

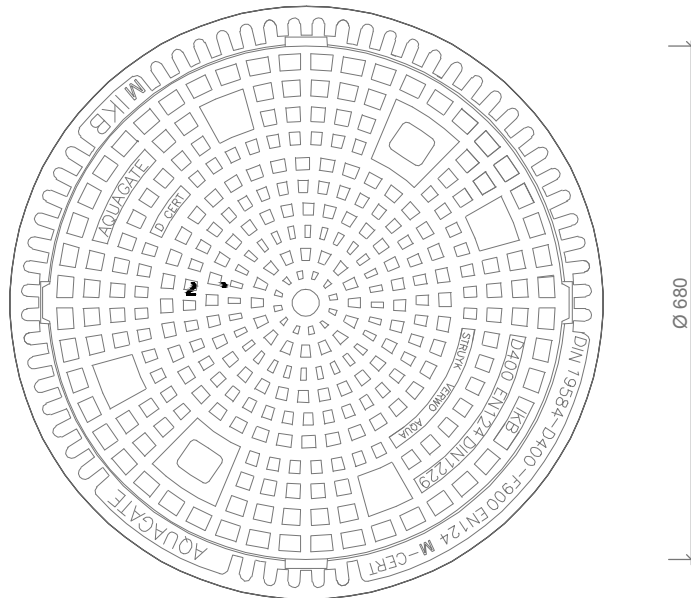
PUTAFDEKKINGEN COUVERCLES AQUAGATE® P 360 BR-160



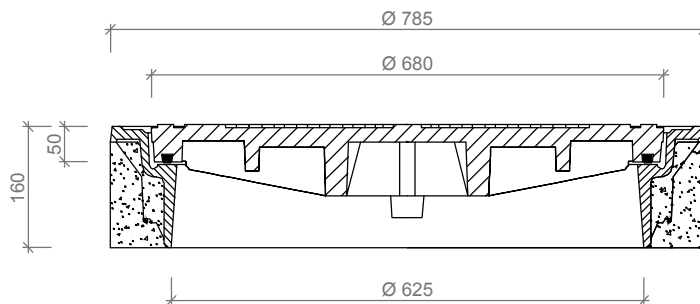
Toepassing:
geschikt voor snel en manoeuvreerend verkeer,
voor afritten, hellende wegen, bochten, as van weg met dubbele rijstrook,...

Application:
pour un trafic rapide et de manoeuvre,
pour les rampes, les routes en pente, les courbes, l'axe de la route à voies doubles,...

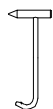
bovenaanzicht vue de dessus



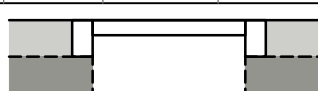
doorsnede coupe



Toebehoren in optie:
Accessoires en option:



openingshaak putrand
crochet d'ouverture

Kenmerken	P 360 BR-160	Caractéristiques	Principe	overige opschriften op aanvraag autres inscriptions sur demande
afmetingen	Ø 785/160mm	dimensions	opschriften inscriptions	
keur	D-Cert	norme	deksel	vuilwater VV
mangat	Ø 625mm	trou d'homme	rand	regenwater RW
belastingsklasse	D400	classe de charge		schoonwater SW
kwaliteit rubber	CR	qualité de caoutchouc		drain DR
gietijzer kwaliteit rand	GJL 250	fonte qualité des bords		
gietijzer kwaliteit deksel	GJL 250	fonte qualité de couvercle		
gewicht deksel	98kg	poids couvercle		
gewicht rand	197kg	poids de bord		
			 <p>Plaatsingsvoorschriften op aanvraag Prescriptions de pose sur demande</p>	

afmetingen in mm - wijzigingen voorbehouden
dimensions en mm - sous réserve de modifications

o product op verzoek (afname verplicht) / + standaard product / - niet leverbaar
o seule sur demande (achat requis) / + produit standard / - pas disponible