

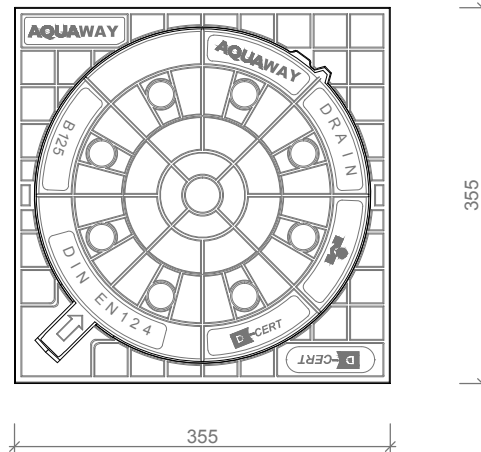
PUTAFDEKKINGEN COUVERCLES AQUAGATE® BSD 3535/15 G2



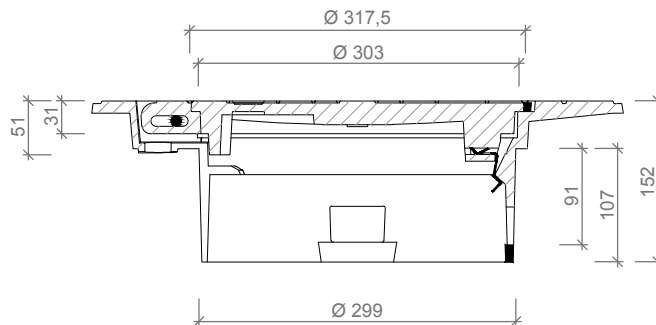
Toepassing:
kleinere putafdekking
voor drain en peilbuizen Ø 315

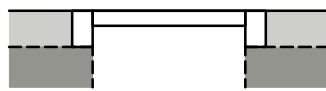
Application:
petite couvercle
pour drainage et tuyaux Ø 315

bovenaanzicht vue de dessus



doorsnede coupe



Kenmerken	BSD 3535/15 G2	Caractéristiques	Principe	overige opschriften op aanvraag autres inscriptions sur demande
afmetingen	355/355/152mm	dimensions	opschriften	inscriptions
keur	D-Cert	norme	deksel	
mangat	-	trou d'homme	rand	
belastingsklasse	B125	classe de charge	vuilwater VW	regenwater RW
kwaliteit rubber	-	qualité de caoutchouc	schoonwater SW	drain DR
gietijzer kwaliteit rand	GJL 250	fonte qualité des bords		
gietijzer kwaliteit deksel	GJL 250	fonte qualité de couvercle		
gewicht deksel	10kg	poids couvercle		
gewicht rand	13,5kg	poids de bord		
			 <p>Plaatsingsvoorschriften op aanvraag Prescriptions de pose sur demande</p>	

afmetingen in mm - wijzigingen voorbehouden
dimensions en mm - sous réserve de modifications

o product op verzoek (afname verplicht) / + standaard product / - niet leverbaar
o seule sur demande (achat requis) / + produit standard / - pas disponible