

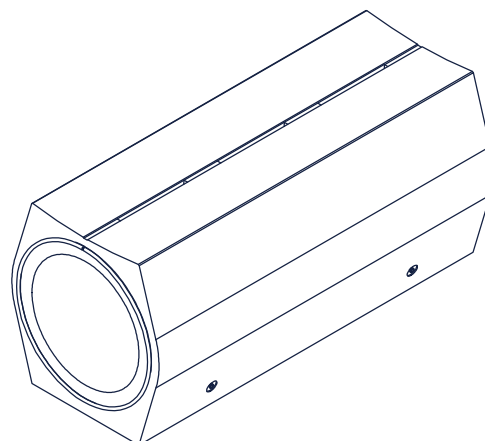
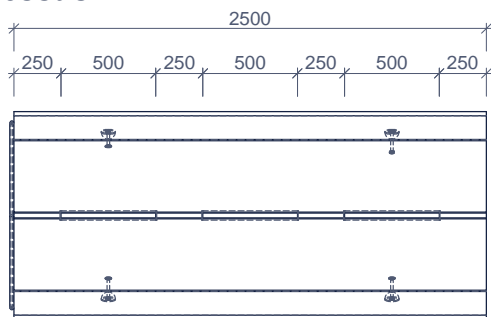
# VERHOLEN GOTEN GOUTTIÈRES CACHÉES AQUAWAY® FORTE 800 FB



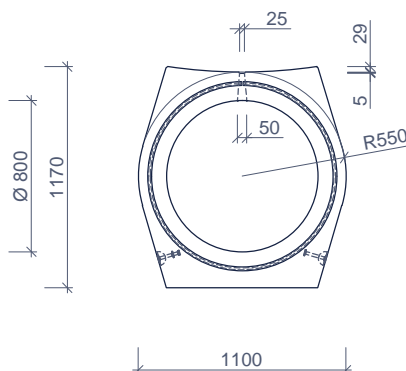
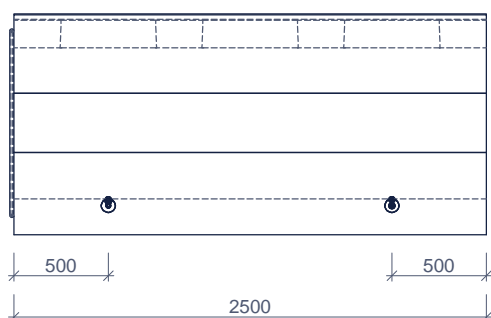
Toepassing:  
Afvoeren van hemelwater,  
voor zwaar verkeer.

Application:  
Décharger l'eau de pluie,  
pour circulation lourde.

## bovenaanzicht vue de dessus



## zijaanzichten vue de côté



Inclusief:  
Inclus:  
4 hijsankers type DH  
4 points d'ancrage type DH



strooizout bestendig  
sel résistant

Kenmerken	FORTE 800 FB	Caractéristiques	Principe
afmetingen	1100/1170/2500mm	dimensions	 Plaatsingsvoorschriften op aanvraag Prescriptions de pose sur demande
werkende lengte	2512mm	longueur de travail	
gewicht	3700kg	poids	
stalen omranding	-	entrée grille	
tussenbruggen	beton	siphon	
betonkwaliteit	C45/55 XD3 XF4 XA3	fosse de sable	
keur	CE	norme	
belastingsklasse	D400	classe de charge	
verkeersklasse	VK 60	classe de trafic	
verbinding	rubberprofiel	raccordement	
materiaal	beton	matériel	

afmetingen in mm - wijzigingen voorbehouden  
dimensions en mm - sous réserve de modifications

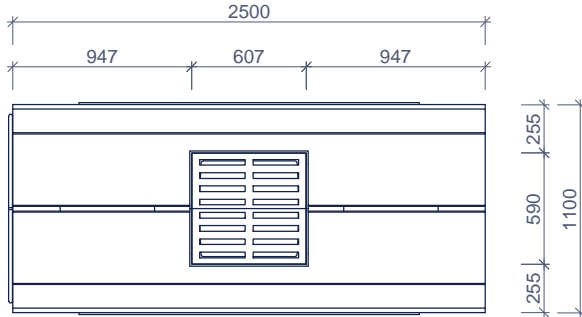
o product op verzoek (afname verplicht)



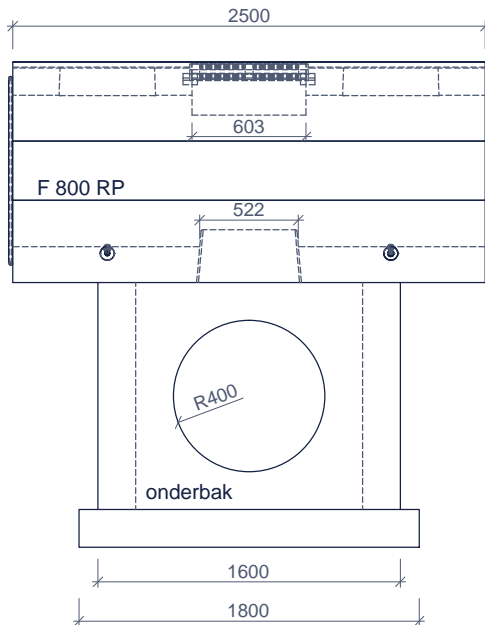
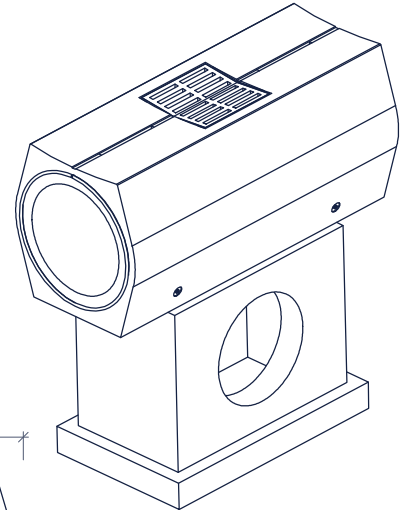
# VERHOLEN GOTEN GOUTTIÈRES CACHÉES AQUAWAY® FORTE 800 FB onderbak / bac collecteur

Toepassing:  
Afvoeren van hemelwater,  
voor zwaar verkeer.

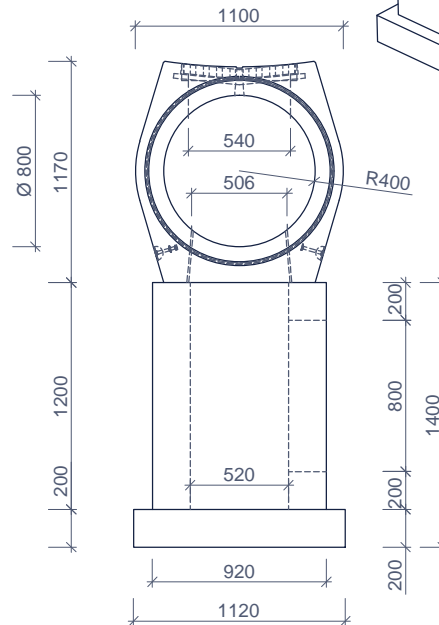
Application:  
Décharger l'eau de pluie,  
pour circulation lourde.



bovenaanzicht  
vue de dessus



zijaanzichten  
vue de côté



Inclusief:  
Inclus:  
4 hijsankers type DH  
4 points d'ancrage type DH



strooizout bestendig  
sel résistant

Kenmerken	FORTE 800 FB	Caractéristiques	Principe
afmetingen	1100/1170/2500mm	dimensions	<p>Plaatsingsvoorschriften op aanvraag Prescriptions de pose sur demande</p>
werkende lengte	2512mm	longueur de travail	
gewicht goot	3700kg	poids grille	
gewicht onderbak	507kg	poids bac collecteur	
stalen omranding	-	entrée grille	
tussenbruggen	beton	siphon	
betonkwaliteit	C45/55 XD3 XF4 XA3	fosse de sable	
keur	CE	norme	
belastingsklasse	D400	classe de charge	
verkeersklasse	VK 60	classe de trafic	
verbinding	rubberprofiel	raccordement	
materiaal	beton	matériel	
rooster	GY	grille	

afmetingen in mm - wijzigingen voorbehouden  
dimensions en mm - sous réserve de modifications

o product op verzoek (afname verplicht)