



## BETONBUIZEN TUYAUX EN BETON

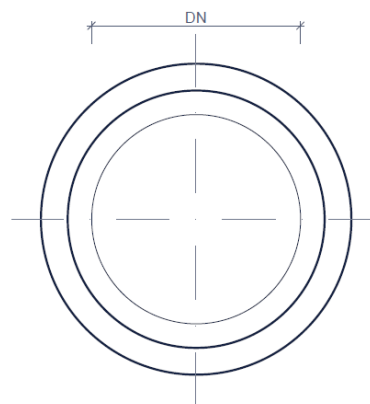
Toepassing:  
betonbuizen met een diameter 400mm tot 1800mm

Application:  
de tuyaux en béton du Ø 400 mm au Ø 1800 mm

aanzicht & snede  
vue & coupe



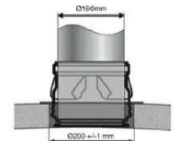
vooraanzicht  
vue frontale



Toebehoren in optie:  
Accessoires en option:



ingestorte PVC mof Ø 125 of 160  
manchon PVC Ø 125 ou 160



booropening Ø 200 voor indrukmof voor aansluiting PVC of grès  
Ouverture Ø200 pour raccordement de tuyau en PVC ou grès

Kenmerken		Betonbuizen / tuyaux en beton			Caractéristiques	
øDN	Werkende lengte	Totale lengte	Gewicht (kg/st)	Wapening		
øDN	Longueur de travail (L)	Logueur totale (Lt)	Poids (kg/pc)	Ongewapend	Staalvezel	Traditioneel
				Non-armé	Fibres d'acier	Traditionnellement
300	2500	2590	445	X	X	-
400	2500	2590	620	X	X	-
500	2500/3000	2595/3095	850/1020	X	X	-
600	3000	3095	1422	X	X	-
700	3000	3100	1950	X	X	-
800	3000	3100	2481	X	X	-
900	2400	2500	2210	X	-	X
1000	2400	2500	2650	X	-	X
1200	2400	2500	3619	-	-	X
1400	2400	2525	4704	-	-	X
1500	2400	2525	5904	-	-	X
1600	2400	2525	6312	-	-	X
1800	2400	2525	6972	-	-	X

Afmetingen in mm – wijzigingen voorbehouden

Dimensions en mm – sous réserve de modifications