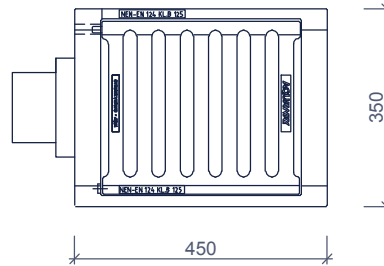
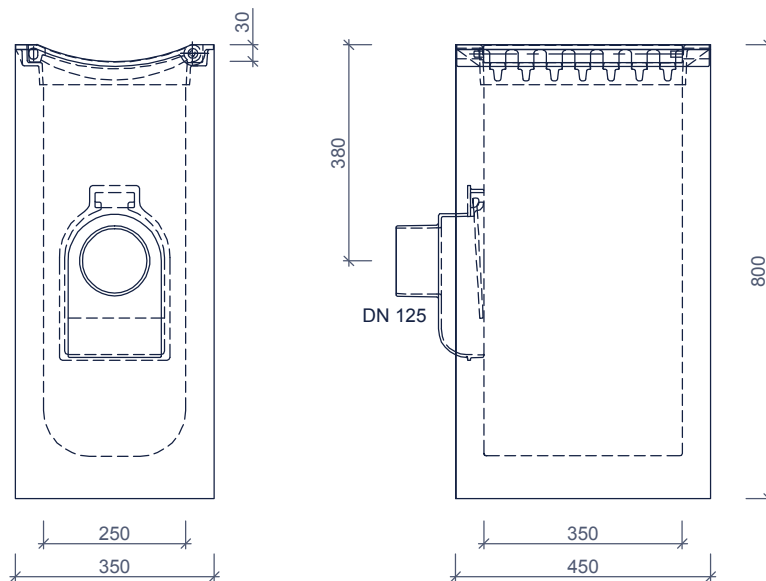


GOOT STRAATKOLKEN COLLECTEURS GOUTTIÈRE AQUAWAY® S 1360 GB1

bovenaanzicht
vue de dessus



zijaanzichten
vues de côté

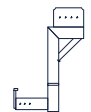


Toepassing:
Afvoeren van hemelwater,
in molgoten prefab of gestort

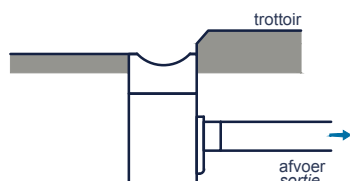
Application:
Décharger l'eau de pluie,
dans gouttière creuse.

Toebehoren in optie:
Accessoires en option:

uitlaat DN160
sortie DN160



stelhulp kolken
ensemble d'outils de collecteurs

Kenmerken	S 1360 GB1	Caractéristiques	Principe
afmetingen	450/350/800mm	dimensions	aansluiting
gewicht	171kg	poids	raccordement
Ø aansluiting	DN125	Ø raccordement	voor 0
holling rooster	30mm	cavité de la grille	achter +
rooster inlaatopeningen	520cm ²	entrée grille	links +
stankslot	≥ 40mm	siphon	rechts +
zandvang	> 30dm ³	fosse de sable	
gietijzer kwaliteit rand	GJL 250	fonte qualité des bords	
gietijzer kwaliteit rooster	GJS 400	fonte qualité de grille	
keur	NL BSB	norme	
verkeersbelastingsklasse	B125	classe de charge de trafic	
materiaal	beton / GY	matériel	
			 <p>Plaatsingsvoorschriften op aanvraag Prescriptions de pose sur demande</p>

afmetingen in mm - wijzigingen voorbehouden
dimensions en mm - sous réserve de modifications

o product op verzoek (afname verplicht) / + standaard product / - niet leverbaar
o seule sur demande (achat requis) / + produit standard / - pas disponible