

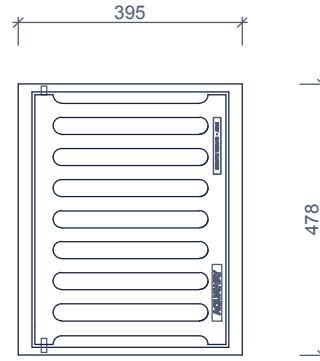
GOOT STRAATKOLKEN COLLECTEURS GOUTTIÈRE AQUAWAY® S 145-131 B GB2



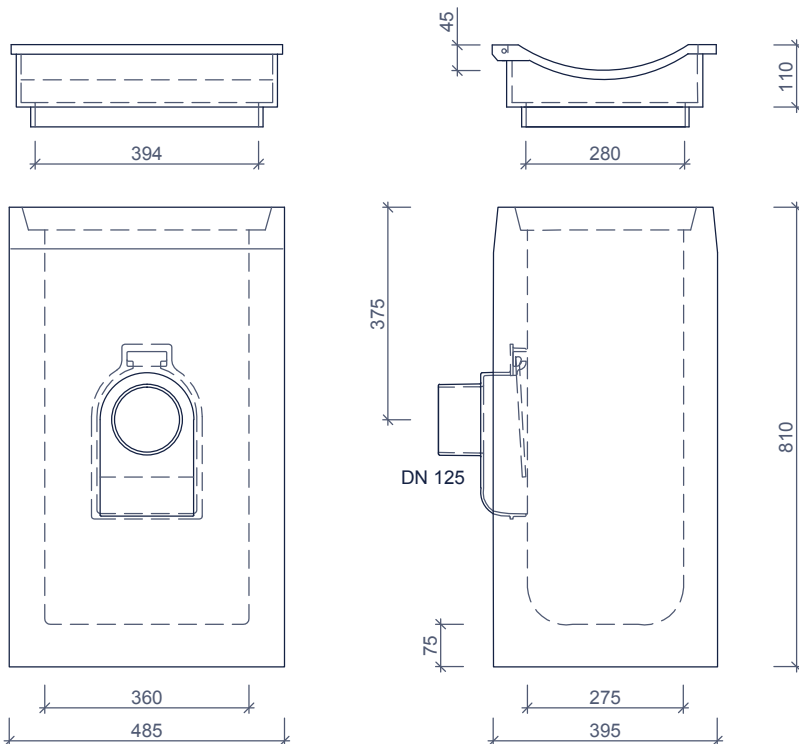
Toepassing:
Afvoeren van hemelwater,
in molgoten prefab of gestort

Application:
Décharger l'eau de pluie,
dans gouttière creuse.

bovenaanzicht
vue de dessus

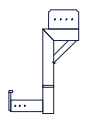


zijaanzichten
vues de côté

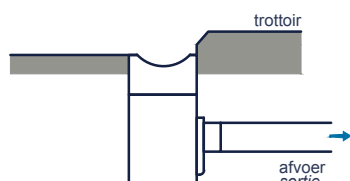


Toebehoren in optie:
Accessoires en option:

uitlaat DN160
sortie DN160



stelhulp kolken
ensemble d'outils de collecteurs

Kenmerken	S 145-131 B GB2	Caractéristiques	Principe
afmetingen	478/395/920mm	dimensions	aansluiting
gewicht	BS 30kg / OB 197kg	poids	raccordement
Ø aansluiting	DN125	Ø raccordement	voor +
holling rooster	45mm	cavité de la grille	achter +
rooster inlaatopeningen	650cm ²	entrée grille	links -
stankslot	≥ 40mm	siphon	rechts -
zandvang	> 20dm ³	fosse de sable	
gietijzer kwaliteit rand	GJL 250	fonte qualité des bords	
gietijzer kwaliteit rooster	GJS 400	fonte qualité de grille	
keur	NL BSB	norme	
verkeersbelastingsklasse	B125	classe de charge de trafic	
materiaal	beton / GY	matériel	
			 <p>Plaatsingsvoorschriften op aanvraag Prescriptions de pose sur demande</p>

afmetingen in mm - wijzigingen voorbehouden
dimensions en mm - sous réserve de modifications

o product op verzoek (afname verplicht) / + standaard product / - niet leverbaar
o seule sur demande (achat requis) / + produit standard / - pas disponible