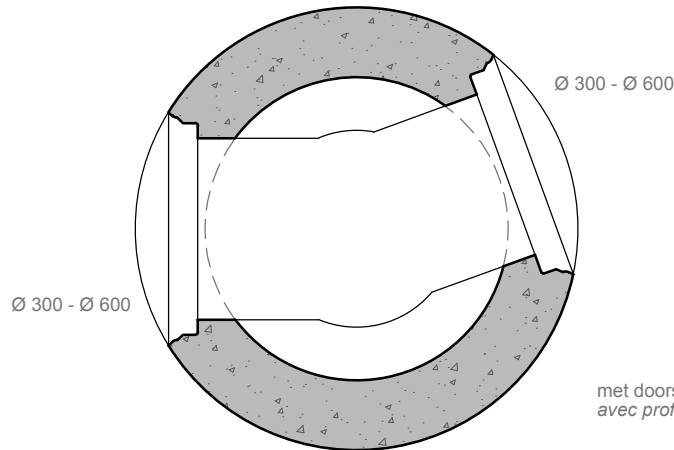




# INSPECTIEPUT CHAMBRE DE VISITE B&S1 Ø 1000mm

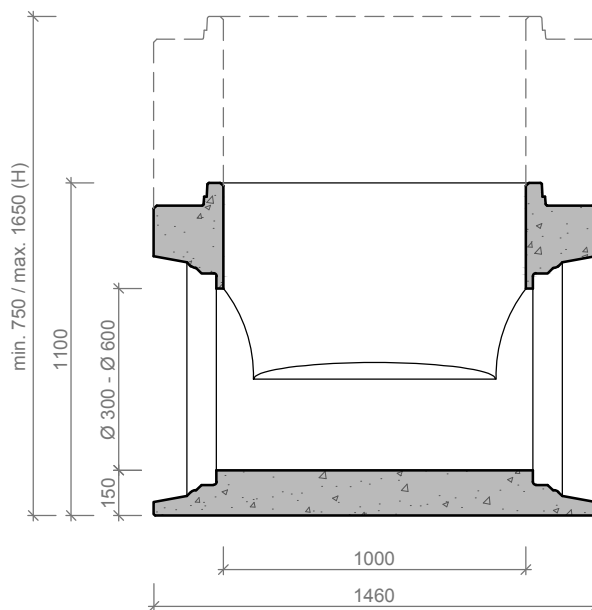
**Toepassing:**  
Inspectieputten voor  
beton buizen tot 600mm.

**Application:**  
Chambres de visite pour  
des tuyaux en béton jusqu'à 600mm.



**bovenaanzicht  
vue de dessus**

met doorstroomprofiel  
avec profil de débit



**doorsnede  
coupe**

Spie-eind voor rubberdichting  
bout mâle pour joint en caoutchou

ingestorte rubberdichting type GLIP  
joint en caoutchou incorporé

| Kenmerken   |                        | inspectieput / chambre de visite B&S1 |            |            |  | Caractéristiques               |
|---|------------------------|---------------------------------------|------------|------------|--|--------------------------------|
|   |                        | werkende hoogte<br>hauteur de travail |            |            | de grootste aansluiting bepaald de afmetingen<br>déterminé par de la plus grande connexion |                                |
| Hoogte (H)<br>Hauteur (H)                                 | uitwendig<br>exterieur | Ø 300                                 | Ø 400      | Ø 500      | Ø 600  | hijsankers<br>points d'ancrage |
| Min.  | 750mm                  | 600                                   | 650        | 750        | 850  | 4T                             |
| Max.  | 1650mm                 | 1500                                  | 1500       | 1500       | 1500   | 4T                             |
| Standa(a)rd   | 1100mm                 | 950                                   | 950        | 950        | 950  | 4T                             |
| verval / chute<br>hoekverdraaiing<br>distorsion angulaire | max.<br>min.           | 950<br>50°                            | 850<br>59° | 750<br>69° | 650<br>80°   |                                |

afmetingen in mm - wijzigingen voorbehouden  
dimensions en mm - sous réserve de modifications