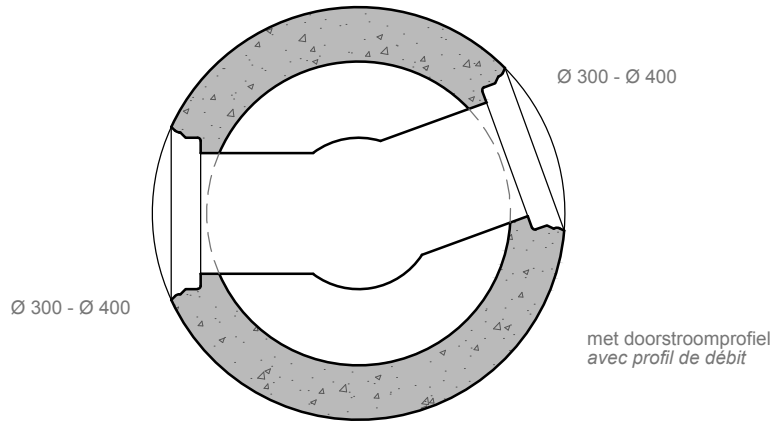




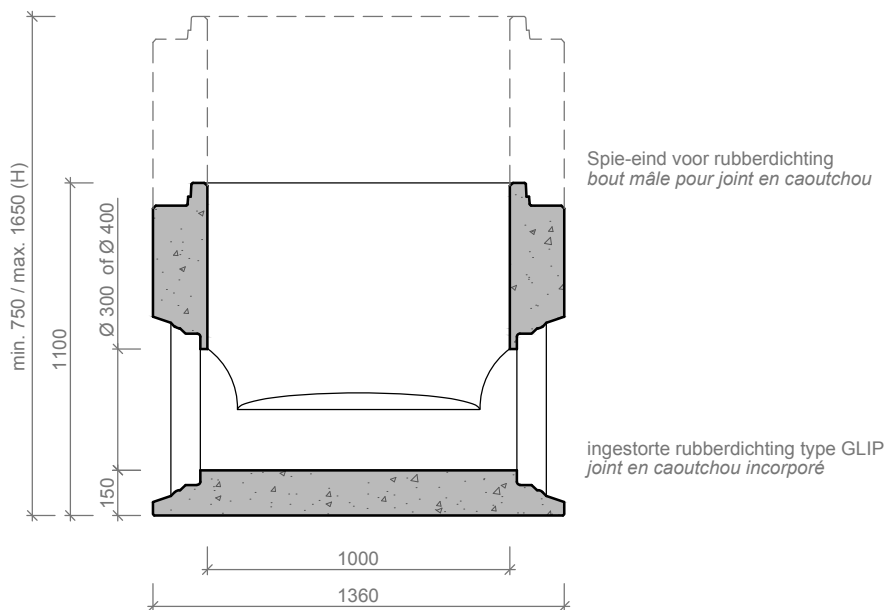
INSPECTIEPUT CHAMBRE DE VISITE B&S3 Ø 1000mm

Toepassing:
Inspectieputten voor
beton buizen tot 400mm.

Application:
Chambres de visite pour
tuyaux en béton jusqu'à 400mm.



bovenaanzicht
vue de dessus



doorsnede
coupe

| Kenmerken | | inspectieput / chambre de visite B&S3 | | Caractéristiques |
|---|-------------------------|---------------------------------------|------------|--|
| | | werkende hoogte hauteur de travail | | de grootste aansluiting bepaald de afmetingen déterminé par de la plus grande connexion |
| Hoogte (H) Hauteur (H) | uitwendig extérieure | Ø 300 | Ø 400 | hijsankers points d'ancrage |
| Min. | 750mm | 600 | 650 | 4T |
| Max. | 1650mm | 1500 | 1500 | 4T |
| Standa(a)rd | 1100mm | 950 | 950 | 4T |
| verval / chute hoekverdraaiing distorsion angulaire | max. min. | 950 53° | 850 63° | |

afmetingen in mm - wijzigingen voorbehouden
dimensions en mm - sous réserve de modifications