



STANDAARD KOPMUREN TYPE 1

STANDARD TÊTES D'AQUEDUC TYPE 1

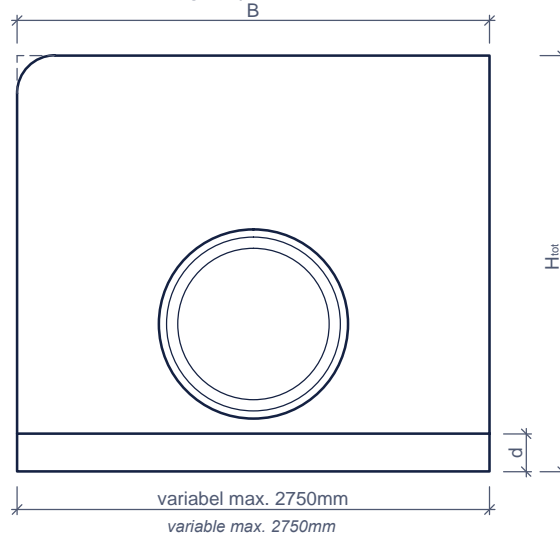
Toepassing:

De breedte en de hoogte is variabel.
De kopmuur kan voorzien worden van een glipaansluiting, PVC instortmof of sparing.
De bovenzijde is recht en/ of met velling. Hoeken zijn recht of afgerond.

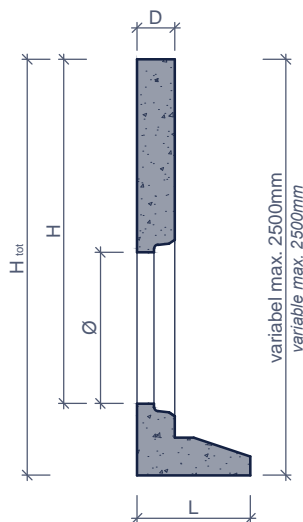
Application:

La largeur et la hauteur sont variables.
L'élément peut être prévu d'un raccordement pour un tuyau en béton avec joint glissant, d'un raccordement en PVC ou d'une ouverture libre.
La face supérieure est droite et/ ou biseau. Les Coins sont carrés ou chanfreinés.

vooraanzicht
vue frontale



doorsnede
coupe



De hoogte van de kopmuur wordt beperkt door de te dimensioneren overlast / Le hauteur de la têtes d'aqueduc standard est limitée par la capacité de charge à dimension
Ruime sparing mogelijk / trou borgne possible
Hijsvoorzieningen: DEA / Ancre à tête sphérique: DEA

Kenmerken		Standaard Kopmuur / Têtes d'aqueduc standard			Caractéristiques	
Max. breedte (B) Largeur max. (B)	Hoogte totaal (H tot) Hauteur total. (H tot)	Dikte wand (D) Épaisseur du paroi (D)	Voetlengte (L) Longueur pied (L)	Aansluiting beton Raccordement béton	Sparing Borgne	Hijsvoorziening Dispositif de levage
2750	2500	200	600	Ø 700 GL	Ø 800	Deha 4 x 4 T

afmetingen in mm - wijzigingen voorbehouden
dimensions en mm - sous réserve de modifications