

KOPMUREN TYPE 2 TÊTES D'AQUEDUC TYPE 2

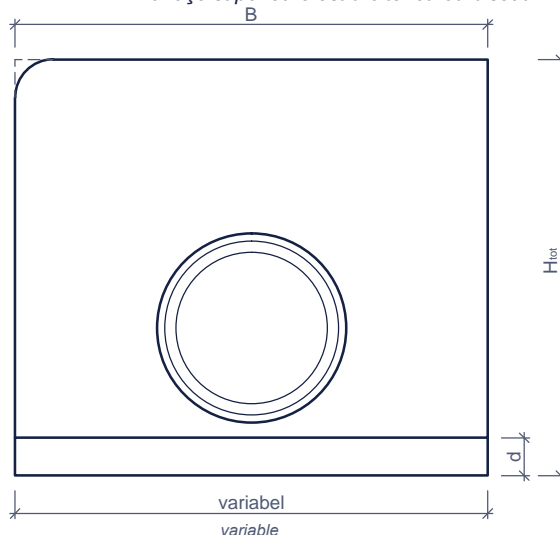
Toepassing:

De breedte en de hoogte is variabel.
De kopmuur kan voorzien worden van een glipaansluiting, PVC instortmof of sparing.
De bovenzijde is recht en/ of met velling. Hoeken zijn recht of afgerond.

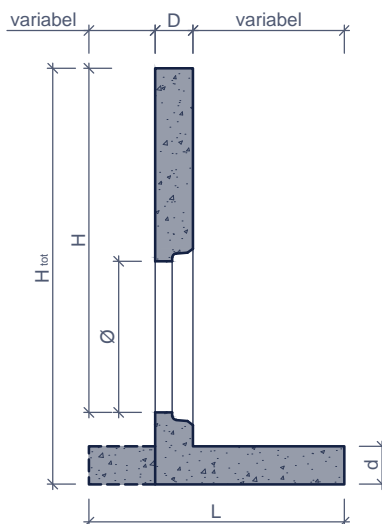
Application:

La largeur et la hauteur sont variables.
L'élément peut être prévu d'un raccordement pour un tuyau en béton avec joint glissant,
d'un raccordement en PVC ou d'une ouverture libre.
La face supérieure est droite et/ ou biseau. Les Coins sont carrés ou chanfreinés.

vooraanzicht
vue frontale



doorsnede
coupe



Enkel op aanvraag / *Seulement sur demande*

De kopmuur wordt op maat gemaakt conform aanvraag / *Le Têtes d'aqueduc est faite sur commande selon la demande*
De afmetingen zijn afhankelijk van de mogelijkheden van transport / *Les dimensions dépendent des possibilités de transport*
Aansluiting voor zowel beton-, gres- & kunststofbuizen / *Raccordement pour les tuyaux en béton, grès et plastiques*
Ruime sparing mogelijk / *trou borgne possible*
Hijsvoorzieningen: DEA / *Ancre à tête sphérique: DEA*