



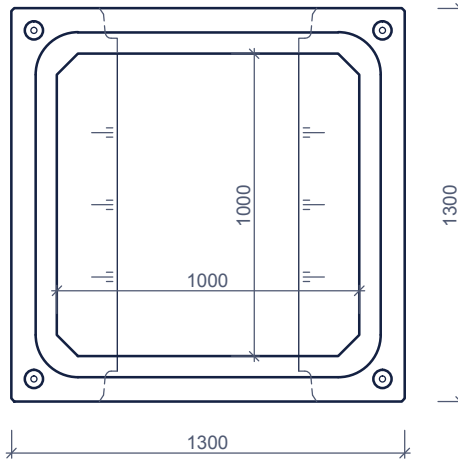
VIERKANTE INSPECTIEPUT CHAMBRE DE VISITE CARRÉ MB 1000x1000

Toepassing:
Inspectieput met geïntegreerde glijdichting voor betonbuis tot Ø 600mm
Ook leverbaar met aansluitingen voor kunststofleidingen als pomput of trekput

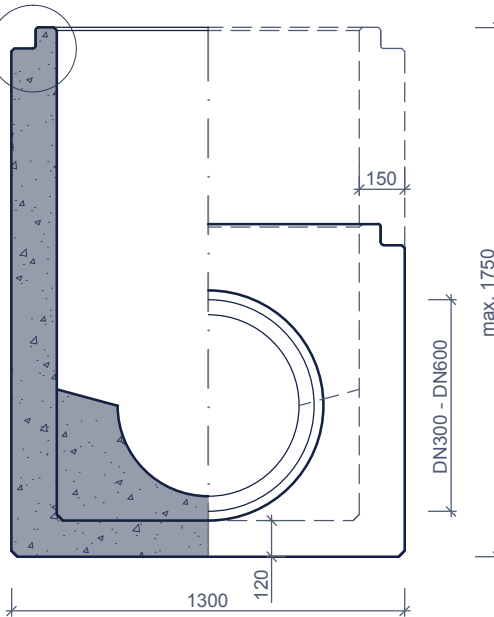
Application:
Connection avec joint incorporé pour tyaux en béton max Ø600mm
Aussi disponible avec connection pour tyaux en plastique comme puit de pompage ou fosse de tirage

**bovenaanzicht
vue de dessus**

4 kogelkopankers 2,5T
ancres à tête sphérique 4x2,5T

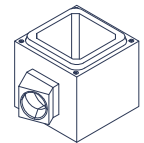


met doorstroomprofiel
avec cunette

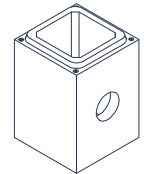


**doorsnede & aanzicht
coupe & vue**

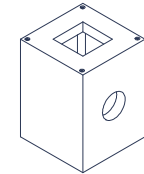
**Toebehoren in optie:
Accessoires en option:**



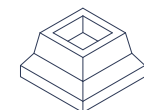
lijmblokken voor hoekverdraaiing
blocs pour distorsion angulaire



schacht 1000x1000
margelle carré 1000x1000



opzetstuk 1000x1000
rehausse 1000x1000



afdekplaat of conus
plaque de couverture ou rehausse conique

Kenmerken		MB 1000x1000				Caractéristiques	
Hoogte (H) Hauteur (H)	geen aansluiting sans raccordement	aansluiting beton			raccordement en béton		
		DN 300	DN 400	DN 500	DN 600		
Min. uitwendig exterieur	600	650	750	910		1010	
Min. werkende de travail	480	470	570	720		820	
Max. werkende de travail	1630	1570	1570	1560		1560	
hoekverdraaiing distorsion angulaire per / par 5°	min. 5° max. 45°	aansluitingen in PVC: Ø 70 - Ø 630mm raccordement en PVC: Ø 70 - Ø 630mm					

afmetingen in mm - wijzigingen voorbehouden
dimensions en mm - sous réserve de modifications