



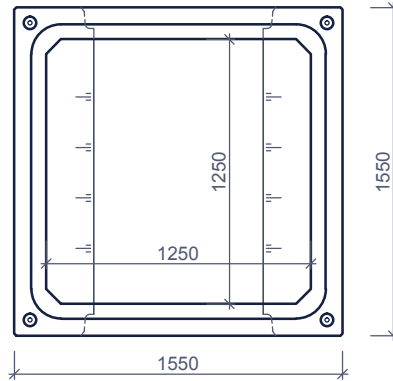
VIERKANTE INSPECTIEPUT CHAMBRE DE VISITE CARRÉ MB 1250x1250

Toepassing:
Inspectieput met geïntegreerde glijdichting voor betonbuis tot Ø 800mm
Ook leverbaar met aansluitingen voor kunststofleidingen als pomput of trekput

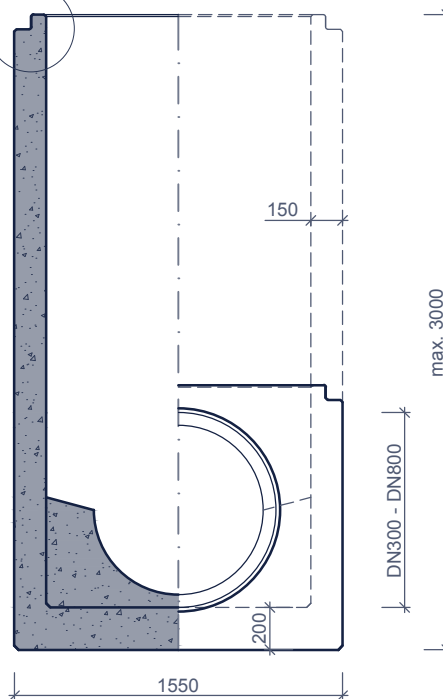
Application:
Connection avec joint incorporé pour tuyaux en béton max Ø800mm
Aussi disponible avec connection pour tuyaux en plastique comme puit de pompage ou fosse de tirage

**bovenaanzicht
vue de dessus**

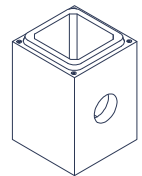
4 kogelkopankers 5T
ancres à tête sphérique 4x2,5T



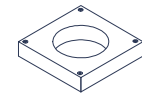
met doorstroomprofiel
avec cunette



**Toebehoren in optie:
Accessoires en option:**



schacht 1250x1250
margelle carré 1250x1250



afdekplaat
plaque de couverture

**doorsnede & aanzicht
coupe & vue**

Kenmerken		MB 1250x1250				Caractéristiques	
Hoogte (H) Hauteur (H)	geen aansluiting sans raccordement	aansluiting beton				raccordement en béton	
		DN 300	DN 400	DN 500	DN 600	DN 700	DN 800
Min. uitwendig exterieur	600	730	830	980	1100	1210	1360
Min. werkende de travail	400	470	570	720	820	920	1070
Max. werkende de travail	2800	2740	2740	2740	2720	2710	2710

aansluitingen in PVC: Ø 70 - Ø 630mm
raccordement en PVC: Ø 70 - Ø 630mm

afmetingen in mm - wijzigingen voorbehouden
dimensions en mm - sous réserve de modifications