



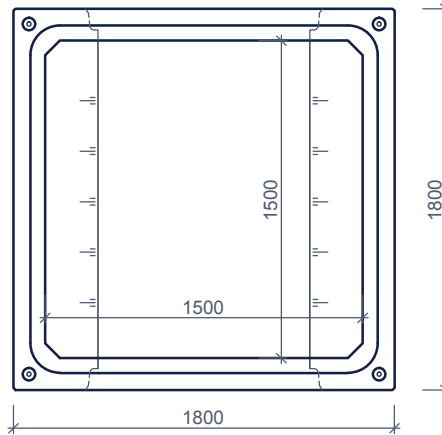
VIERKANTE INSPECTIEPUT CHAMBRE DE VISITE CARRÉ MB 1500x1500

Toepassing:
Inspectieput met geïntegreerde glijdichting voor betonbuis tot Ø 1000mm
Ook leverbaar met aansluitingen voor kunststofleidingen als pomput of trekput

Application:
Connection avec joint incorporé pour tyaux en béton max Ø1000mm
Aussi disponible avec connection pour tyaux en plastique comme puit de pompage ou fosse de tirage

**bovenaanzicht
vue de dessus**

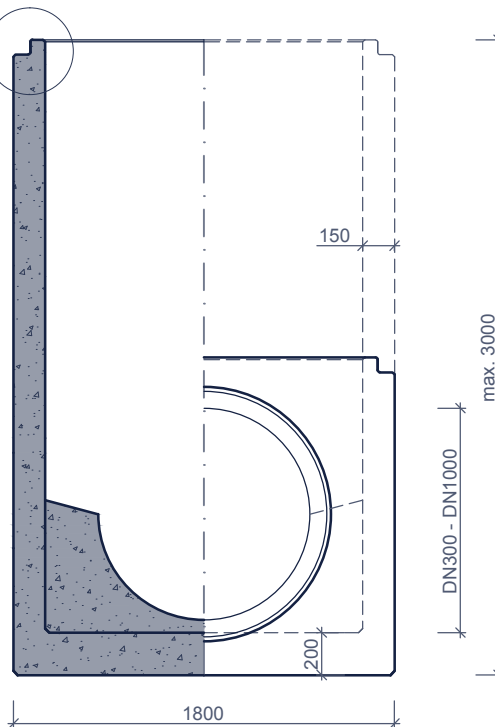
4 kogelkopankers 5T
ancre à tête sphérique 4x2,5T



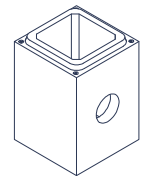
**doorsnede & aanzicht
coupe & vue**



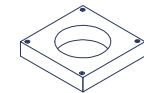
met doorstroomprofiel
avec cunette



**Toebehoren in optie:
Accessoires en option:**



schacht 1500x1500
margelle carré 1500x1500



afdekplaat
plaque de couverture

Kenmerken		MB 1500x1500								Caractéristiques	
Hoogte (H) Hauteur (H)	geen aansluiting sans raccordement	aansluiting beton						raccordement en béton			
		DN 300	DN 400	DN 500	DN 600	DN 700	DN 800	DN 900	DN 1000		
Min. uitwendig exterieur	600	730	830	980	1100	1210	1360	1460	1570		
Min. werkende de travail	400	470	570	720	820	920	1070	1170	1270		
Max. werkende de travail	2800	2740	2740	2740	2720	2710	2710	2710	2700		

aansluitingen in PVC: Ø 70 - Ø 630mm
raccordement en PVC: Ø 70 - Ø 630mm

afmetingen in mm - wijzigingen voorbehouden
dimensions en mm - sous réserve de modifications