



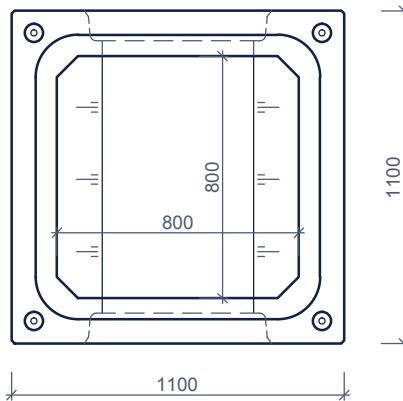
VIERKANTE INSPECTIEPUT CHAMBRE DE VISITE CARRÉ MB 800x800

Toepassing:
Inspectieput met geïntegreerde glijdichting voor betonbuis tot Ø 500mm
Ook leverbaar met aansluitingen voor kunststofleidingen als pompput of trekput

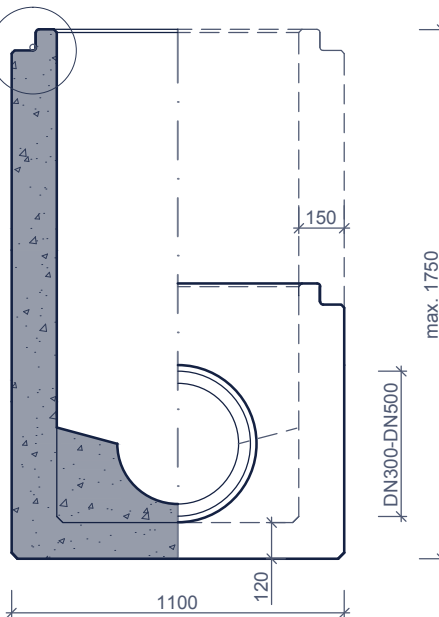
Application:
Connection avec joint incorporé pour tuyaux en béton max Ø500mm
Aussi disponible avec connection pour tuyaux en plastique comme puit de pompage ou fosse de tirage

**bovenaanzicht
vue de dessus**

4 kogelkopankers 2,5T
ancre à tête sphérique 4x2,5T

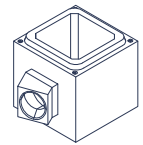


met doorstroomprofiel
avec cunette

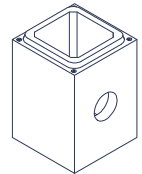


**doorsnede & aanzicht
coupe & vue**

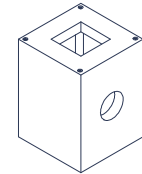
**Toebehoren in optie:
Accessoires en option:**



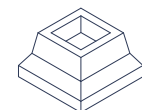
lijmblokken voor hoekverdraaiing
blocs pour distorsion angulaire



schacht 800x800
margelle carré 800x800



opzetstuk 800x800
rehausse 800x800



afdeklplaat of conus
plaque de couverture ou rehausse conique

Kenmerken		MB 800x800		Caractéristiques	
Hoogte (H) Hauteur (H)	geen aansluiting sans raccordement	aansluiting beton		raccordement en béton	
		DN 300	DN 400	DN 500	DN 500
Min. uitwendig exterieur	600	650	750	910	
Min. werkende de travail	480	470	570	720	
Max. werkende de travail	1630	1570	1570	1560	
hoekverdraaiing distorsion angulaire per / par 5°	min. 5° max. 45°	aansluitingen in PVC: Ø 70 - Ø 630mm raccordement en PVC: Ø 70 - Ø 630mm			

afmetingen in mm - wijzigingen voorbehouden
dimensions en mm - sous réserve de modifications