

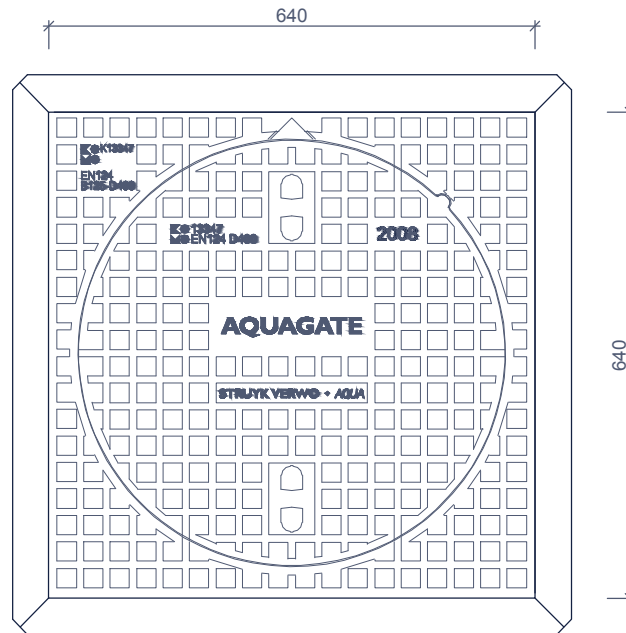


# PUTAFDEKKINGEN COUVERCLES AQUAGATE® P SOLID 17

Toepassing:  
geschikt voor zwaar verkeer,  
voor drukke wegen, stadscentra, industrieterreinen,...

Application:  
convient pour le trafic lourd,  
pour routes très fréquentées, centre des villes, des sites industriels,...

## bovenaanzicht vue de dessus



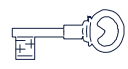
Toebehoren in optie:  
Accessoires en option:



roosterdeksel SOLID  
couverture du grille SOLID



openingshaak putrand  
crochet d'ouverture



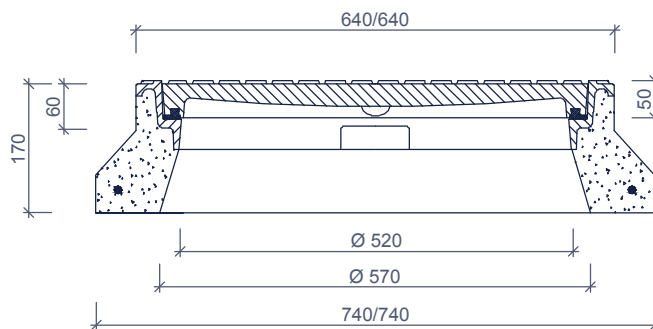
vergrendeling  
serrure




stelhaak putranden  
ensemble d'outils de puits

ONTLUCHTING

## doorsnede coupe



Kenmerken	P SOLID 17	Caractéristiques	Principe	overige opschriften op aanvraag autres inscriptions sur demande
afmetingen	640/640/170mm	dimensions	opschriften	inscriptions
keur	KOMO	norme	deksel	vuilwater
mangat	Ø 520mm	trou d'homme	rand	VW
belastingklasse	D400	classe de charge		regenwater
kwaliteit rubber	CR	qualité de caoutchouc		RW
gietijzer kwaliteit rand	GJL 250	fonte qualité des bords		schoonwater
gietijzer kwaliteit deksel	GJL 250	fonte qualité de couvercle		SW
gewicht deksel	53kg	poids couvercle		DR
gewicht rand	108kg	poids de bord		
			 <p>Plaatsingsvoorschriften op aanvraag Prescriptions de pose sur demande</p>	

afmetingen in mm - wijzigingen voorbehouden  
dimensions en mm - sous réserve de modifications

o product op verzoek (afname verplicht) / + standaard product / - niet leverbaar  
o seule sur demande (achat requis) / + produit standard / - pas disponible