

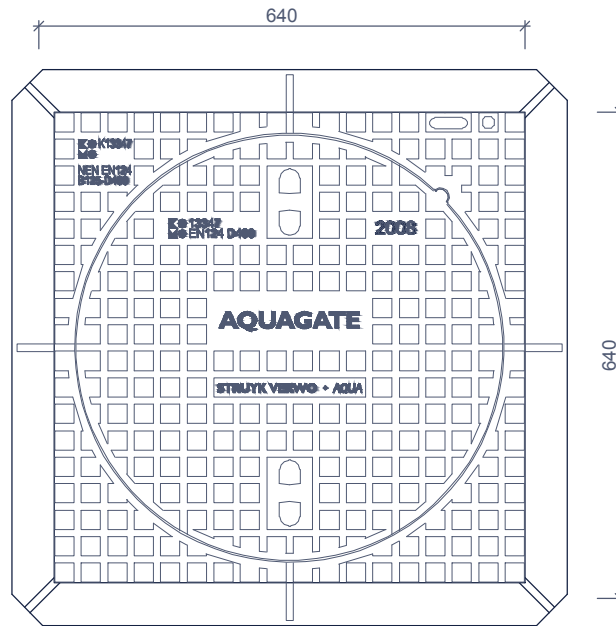


PUTAFDEKKINGEN COUVERCLES AQUAGATE® P SOLID GR17,5

Toepassing:
geschikt voor zwaar verkeer,
voor drukke wegen, stadscentra, industrieterreinen,...

Application:
convient pour le trafic lourd,
pour routes très fréquentées, centre des villes, des sites industriels,...

bovenaanzicht vue de dessus



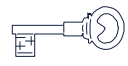
Toebehoren in optie:
Accessoires en option:



roosterdeksel SOLID
couverture du grille SOLID



openingshaak putrand
crochet d'ouverture



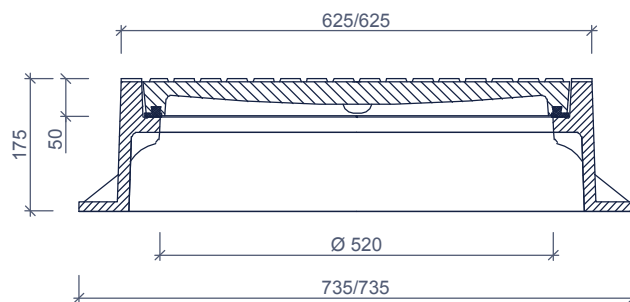
vergrendeling
serrure




stelhaak putranden
ensemble d'outils de puits

ONTLUCHTING

doorsnede coupe



Kenmerken	P SOLID GR17,5	Caractéristiques	Principe	overige opschriften op aanvraag autres inscriptions sur demande
afmetingen	640/640/175mm	dimensions	opschriften	inscriptions
keur	KOMO	norme	deksel	vuilwater
mangat	Ø 520mm	trou d'homme	rand	VW
belastingsklasse	D400	classe de charge		regenwater
kwaliteit rubber	CR	qualité de caoutchouc		RW
gietijzer kwaliteit rand	GJL 250	fonte qualité des bords		schoonwater
gietijzer kwaliteit deksel	GJL 250	fonte qualité de couvercle		SW
gewicht deksel	53kg	poids couvercle		drain
gewicht rand	90kg	poids de bord		DR
			 <p>Plaatsingsvoorschriften op aanvraag Prescriptions de pose sur demande</p>	

afmetingen in mm - wijzigingen voorbehouden
dimensions en mm - sous réserve de modifications

o product op verzoek (afname verplicht) / + standaard product / - niet leverbaar
o seule sur demande (achat requis) / + produit standard / - pas disponible