

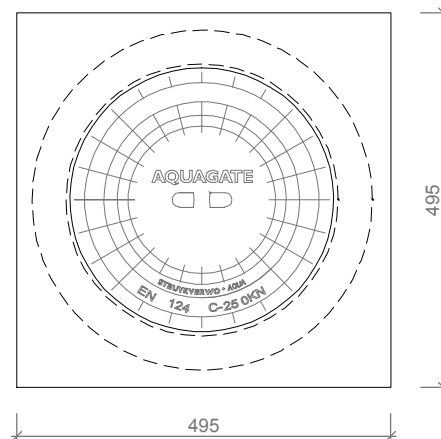
PUTAFDEKKINGEN COUVERCLES AQUAGATE® STRAATPOT



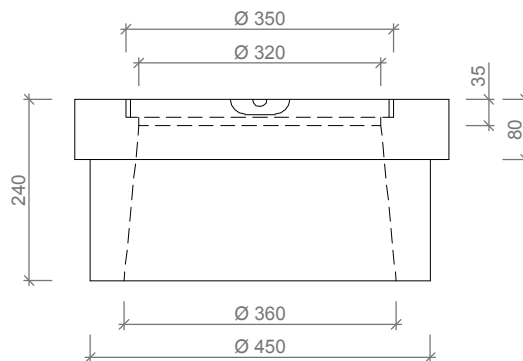
Toepassing:
kleinere putafdekking
voor drain en peilbuizen Ø 315

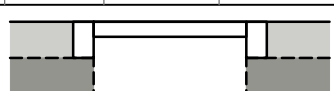
Application:
petite couvercle
pour drainage et tuyaux Ø 315

bovenaanzicht vue de dessus



doorsnede coupe



Kenmerken	STRAATPOT	Caractéristiques	Principe	overige opschriften op aanvraag autres inscriptions sur demande
afmetingen	495/495/240mm	dimensions	opschriften	inscriptions
keur	-	norme	deksel	vuilwater
mangat	Ø 320mm	trou d'homme	rand	VW
belastingsklasse	C250	classe de charge		regenwater
kwaliteit rubber	-	qualité de caoutchouc		RW
gietijzer kwaliteit rand	GJL 200	fonte qualité des bords		schoonwater
gietijzer kwaliteit deksel	GJL 250	fonte qualité de couvercle		SW
gewicht deksel	82kg	poids couvercle		drain
gewicht rand	-	poids de bord		DR
			 <p>Plaatsingsvoorschriften op aanvraag Prescriptions de pose sur demande</p>	

afmetingen in mm - wijzigingen voorbehouden
dimensions en mm - sous réserve de modifications

o product op verzoek (afname verplicht) / + standaard product / - niet leverbaar
o seule sur demande (achat requis) / + produit standard / - pas disponible