

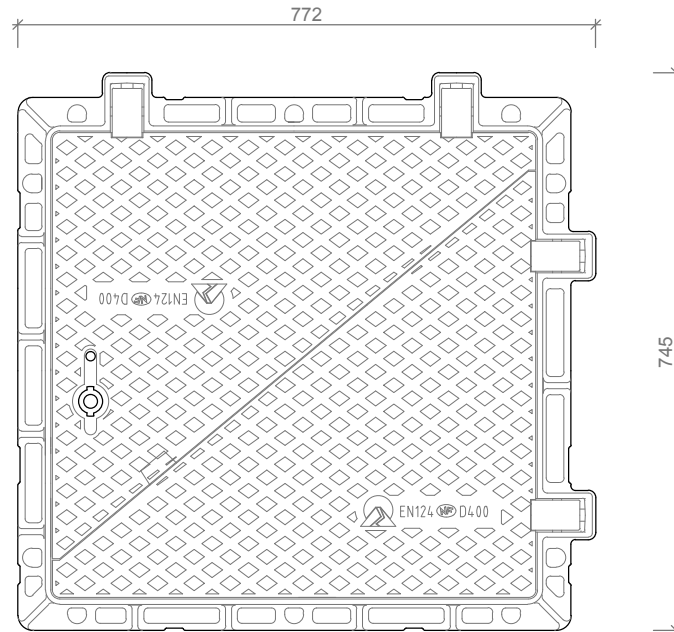
LUIKEN VOLETS AQUAGATE® P TI 4 S060.060 AV



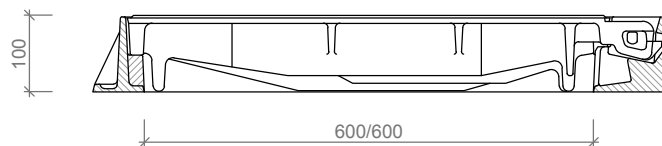
Toepassing:
geschikt als toegangsluik voor ondermeer
aansluitputten in bedrijfsvloeren
en pomputten,...

Application:
*approprié comme un d'accès et par exemple
la connexion des puits dans les sols industriels
et puits de pompage,...*

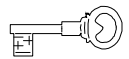
bovenaanzicht vue de dessus



doorsnede coupe



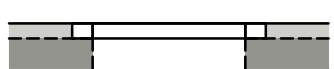
**Toebehoren in optie:
Accessoires en option:**



vergrendeling
serrure



openingshaak putrand
crochet d'ouverture

Kenmerken	P TI 4 S060.060 AV	Caractéristiques	Principe
afmetingen	772/745/100mm	dimensions	 <p>Plaatsingsvoorschriften op aanvraag Prescriptions de pose sur demande</p>
mangat	600/600mm	trou d'homme	
gewicht	98kg	poids	
belastingsklasse	D400	classe de charge	
kwaliteit rubber	CR	qualité de caoutchouc	
gietijzer kwaliteit rand	GJS 500	fonte qualité des bords	
gietijzer kwaliteit rooster	GJS 500	fonte qualité de grille	
materiaal	GY	matériel	

afmetingen in mm - wijzigingen voorbehouden
dimensions en mm - sous réserve de modifications