

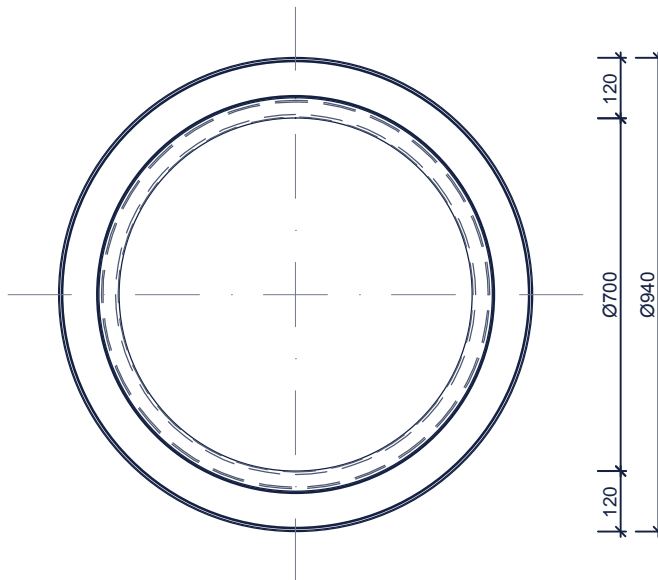
PASRINGEN TYPE 1&2



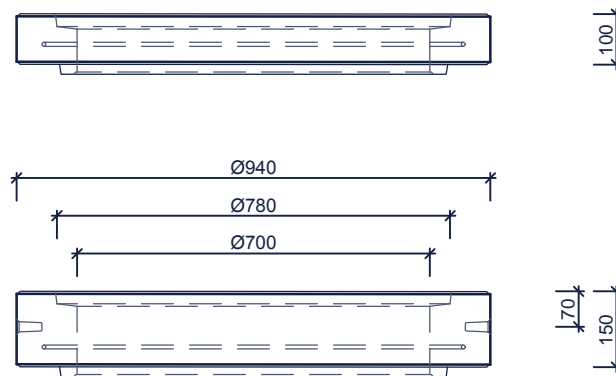
Toepassing:
 Riolering bij inspectieputten

Application:
 Égout à regards de visite

vooraanzicht
 vue de dessus



zijaanzicht
 vue de côté



Kenmerken	Type 1	Type 2	Caractéristiques
hoogte	100	150	hauteur
buitenafmetingen	Ø940	Ø940	dimensions extérieur
binnenafmetingen (sparing)	Ø700, Ø780	Ø700, Ø780	dimensions intérieur (borgne)
druksterkte	40 Mpa	40 Mpa	résistance
omgevingsklasse	EE3	EE3	classe d'environnement
milieuklasse	XF1	XF1	classe d'exposition
gewicht (kg/st)	71	106,5	poids (kg/p)
materiaal	beton	beton	matériel

afmetingen in mm - wijzigingen voorbehouden
 dimensions en mm - sous réserve de modifications