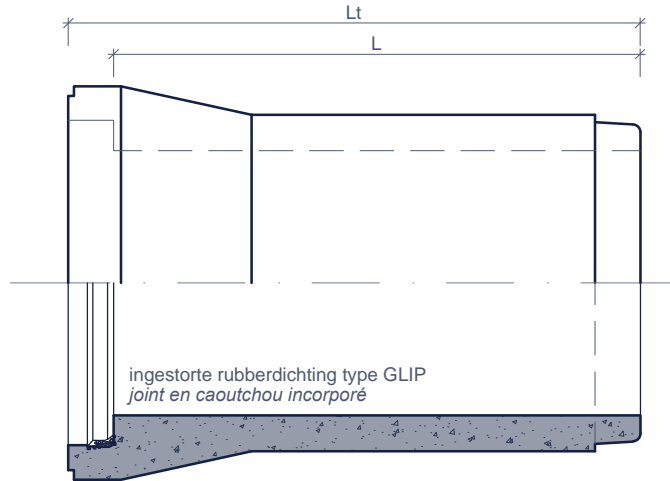




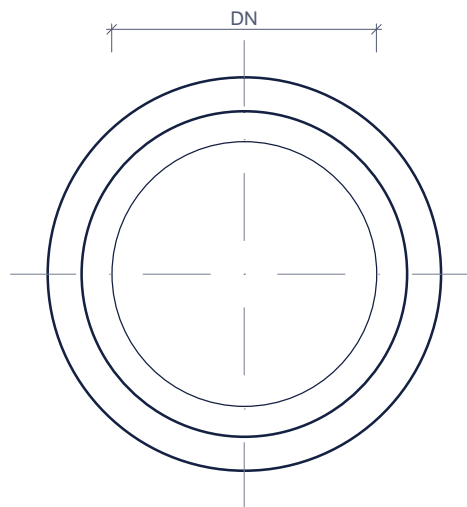
PENDELMOF ABOUT FEMELLE-MÂLE

Toepassing:
pas-elementen voor betonbuizen

Application:
abouts pour tuyaux en béton

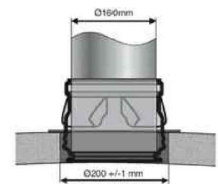


aanzicht & snede
vue & coupe



vooraanzicht
vue frontale

Toebehoren in optie:
Accessoires en option:



booropening Ø 200 voor indrukmof voor aansluiting PVC of grès
Ouverture Ø200 pour raccordement de tuyau en PVC ou grès

Kenmerken		pendelmof / about femelle-mâle		Caractéristiques		
Ø DN Ø DN	werkende lengte longueur de travail (L)	totale lengte longueur totale (Lt)	gewicht (kg/st) poids (kg/p)	wapening		
				Ongewapend Non - armé	staalvezel fibres d'acier	traditioneel traditionnellement
400	1000	1090	248	x	x	-
500	1000	1095	340	x	x	-
600	1000	1095	470	x	x	-

afmetingen in mm - wijzigingen voorbehouden
dimensions en mm - sous réserve de modifications