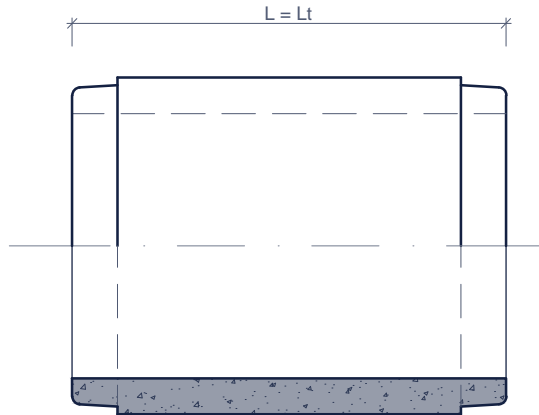




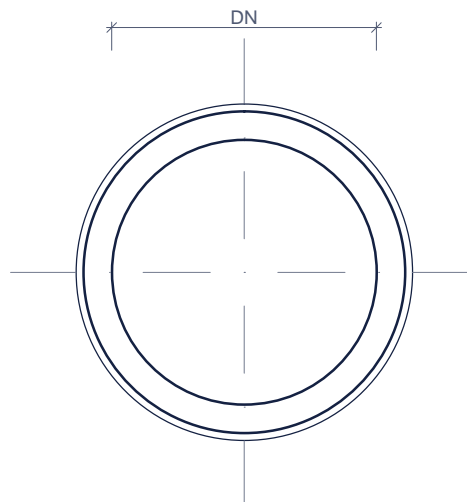
# PENDELSPIE ABOUT MÂLE-MÂLE

Toepassing:  
pas-elementen voor betonbuizen

Application:  
abouts pour tuyaux en béton

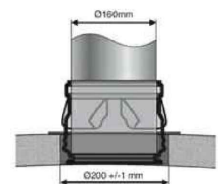


aanzicht & snede  
vue & coupe



vooraanzicht  
vue frontale

Toebehoren in optie:  
Accessoires en option:



booropening Ø 200 voor indrukmof voor aansluiting PVC of grès  
Ouverture Ø200 pour raccordement de tuyau en PVC ou grès

Kenmerken		pendel spie / about mâle-mâle		Caractéristiques		
Ø DN Ø DN	werkende lengte longueur de travail (L)	totale lengte longueur totale (Lt)	gewicht (kg/st) poids (kg/p)	wapening		
				Ongewapend Non - armé	staalvezel fibres d'acier	traditioneel traditionnellement
400	800	800	163	x	x	-
500	800	800	233	x	x	-
600	1010	1010	403	x	x	-
900	1200	1200	915	x	-	x
1000	1200	1200	1325	x	-	x

afmetingen in mm - wijzigingen voorbehouden  
dimensions en mm - sous réserve de modifications