

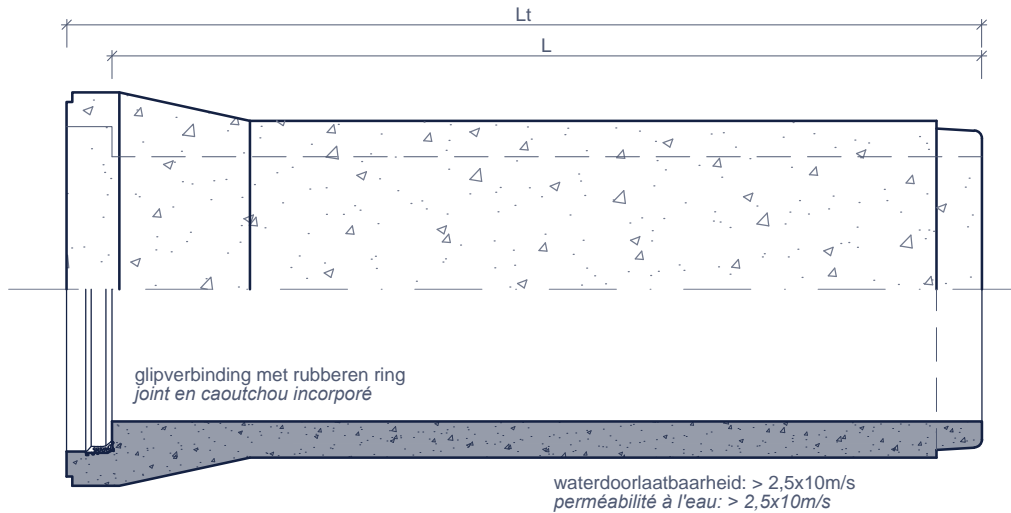


POREUZE BETONBUIZEN R135

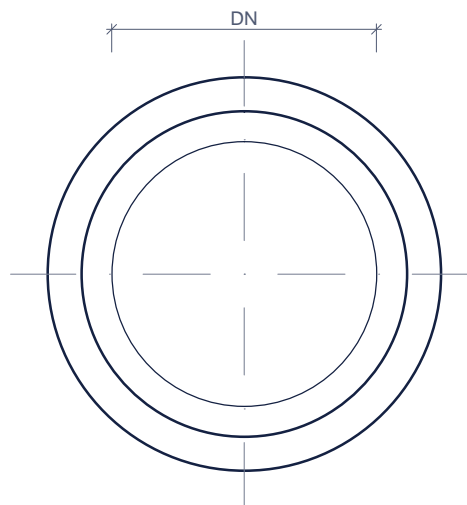
TUYAUX EN BÉTON POREUX R135

Toepassing:
 Poreuze betonbuizen voor infiltratie
 of drainage van regenwater.

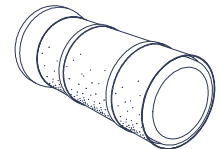
Application:
 De tuyaux en béton poreux pour l'infiltration
 ou drainage de l'eau de pluie.



aanzicht & snede vue & coupe

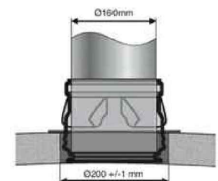


Toebehoren in optie:
Accessoires en option:



gewikkeld in geotextiel, incl spanners
 enveloppé dans géotextile, y compris galets tendeurs

vooraanzicht vue frontale



booropening Ø 200 voor indrukmof voor aansluiting PVC of grès
 Ouverture Ø200 pour raccordement de tuyau en PVC ou grès

Kenmerken	Poreuze betonbuizen R135 / Tuyaux en béton poreux R135		Caractéristiques
Ø DN Ø DN	werkende lengte longueur de travail (L)	totale lengte longueur totale (Lt)	gewicht (kg/st) poids (kg/p)
400	2000	2010	670
500	2000	2010	850
600	2000	2020	1180
800	2500	2550	2810

afmetingen in mm - wijzigingen voorbehouden
 dimensions en mm - sous réserve de modifications