

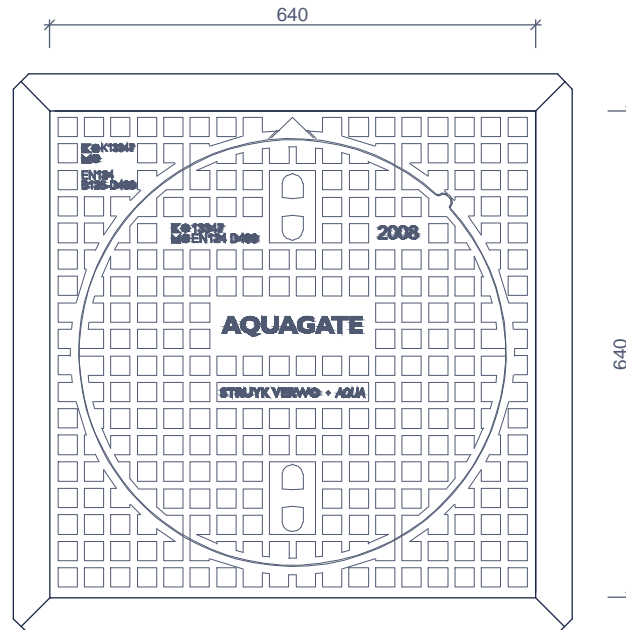


PUTAFDEKKINGEN COUVERCLES AQUAGATE® P BASIC SR 17

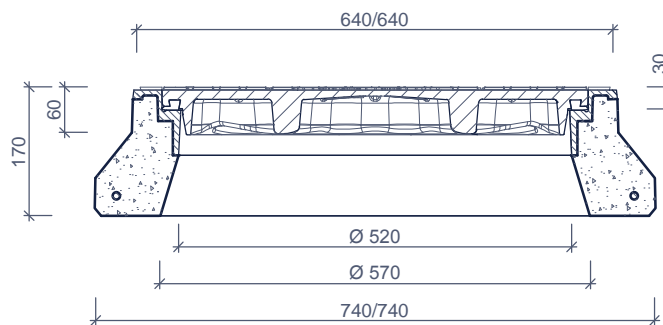
Toepassing:
geschikt voor licht en zwaar verkeer met lage verkeersintensiteit,
voor wegen, woonwijken, pleinen, wandelstraten,...

Application:
convient pour le trafic lourd et léger avec faible volume de trafic,
pour les quartiers, les parcs et les zones piétons.

bovenaanzicht
vue de dessus



doorsnede
coupe



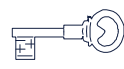
Toebehoren in optie:
Accessoires en option:



roosterdeksel
couverture du grille



openingshaak putrand
crochet d'ouverture




vergrendeling
serrure



stelhaak putranden
ensemble d'outils de puits

ONTLUCHTING

Kenmerken	P BASIC SR 17	Caractéristiques	Principe	overige opschriften op aanvraag autres inscriptions sur demande
afmetingen	640/640/170mm	dimensions	opschriften	inscriptions
keur	KOMO	norme	deksel	vuilwater
mangat	Ø 520mm	trou d'homme	rand	VW
belastingklasse	D400	classe de charge		regenwater
kwaliteit rubber	CR	qualité de caoutchouc		RW
gietijzer kwaliteit rand	GJL 250	fonte qualité des bords		schoonwater
gietijzer kwaliteit deksel	GJL 250	fonte qualité de couvercle		SW
gewicht deksel	49kg	poids couvercle		DR
gewicht rand	113kg	poids de bord		
			 <p>Plaatsingsvoorschriften op aanvraag Prescriptions de pose sur demande</p>	

afmetingen in mm - wijzigingen voorbehouden
dimensions en mm - sous réserve de modifications

o product op verzoek (afname verplicht) / + standaard product / - niet leverbaar
o seule sur demande (achat requis) / + produit standard / - pas disponible