

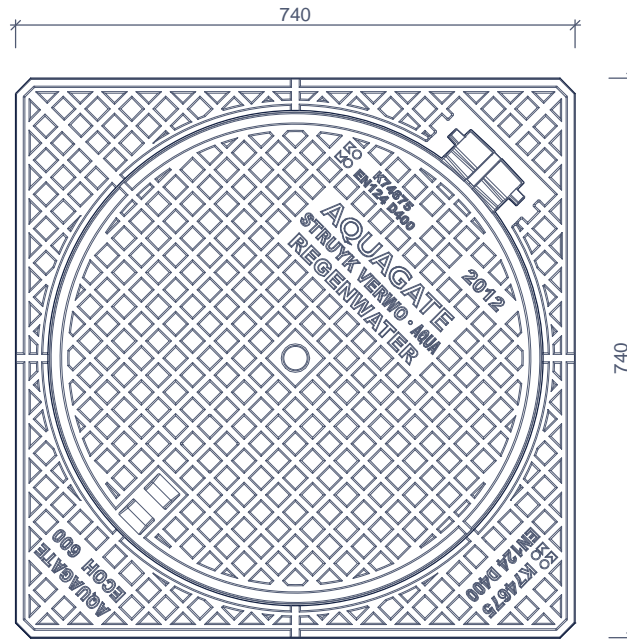


PUTAFDEKKINGEN COUVERCLES AQUAGATE® P ECOH 600/24

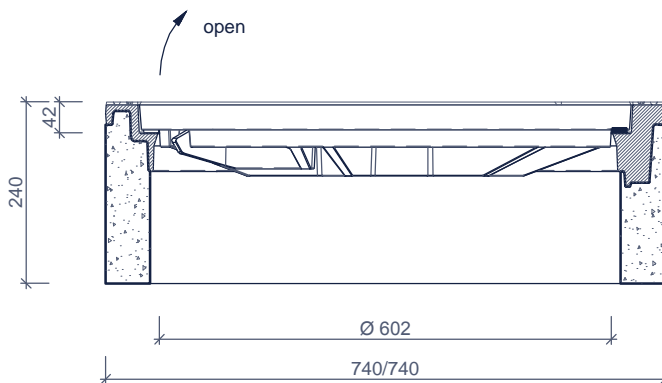
Toepassing:
geschikt voor snel en manoeuvreerend verkeer,
voor afritten, hellende wegen, bochten,
as van weg met dubbele rijstrook,...

Application:
adapté à la manoeuvre rapide et la circulation,
pour les rampes, les routes en pente, les courbes,
l'axe des routes à deux chaussées, ...

**bovenaanzicht
vue de dessus**



**doorsnede
coupe**




**Toebehoren in optie:
Accessoires en option:**



vergrendeling
serrure



openingshaak putrand
crochet d'ouverture

Kenmerken	P ECOH 600/24	Caractéristiques	Principe	overige opschriften op aanvraag autres inscriptions sur demande
afmetingen	740/740/240mm	dimensions	opschriften	inscriptions
keur	KOMO	norme	deksel	vuilwater VW
mangat	Ø 605mm	trou d'homme	rand	regenwater RW
belastingsklasse	D400	classe de charge		schoonwater SW
kwaliteit rubber	SBR	qualité de caoutchouc		drain DR
gietijzer kwaliteit rand	GJS 500	fonte qualité des bords		
gietijzer kwaliteit deksel	GJS 500	fonte qualité de couvercle		
gewicht deksel	62kg	poids couvercle		
gewicht rand	156kg	poids de bord		
			 <p>Plaatsingsvoorschriften op aanvraag Prescriptions de pose sur demande</p>	

afmetingen in mm - wijzigingen voorbehouden
dimensions en mm - sous réserve de modifications

o product op verzoek (afname verplicht) / + standaard product / - niet leverbaar
o seule sur demande (achat requis) / + produit standard / - pas disponible