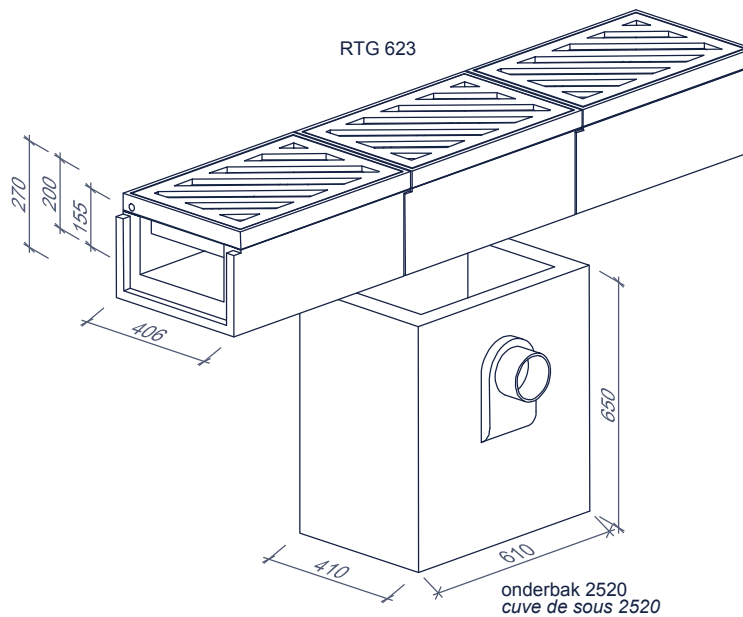


ROOSTERGOTEN GOUÏTIÈRE GRILLE AQUAWAY® TYPE 623



Toepassing:
 Afvoeren van water,
 bij pleinen en winkel/wandelstraten

Application:
 Décharger l'eau,
 des places et des boutiques / piétons

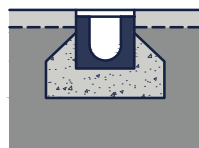


Toebehoren in optie:
 Accessoires en option:

ingestort beginschot
 pièce debut

ingestort eindschot
 pièce fin

bodemsparring / onderbak 2520
 cuve de sous 2520

Kenmerken	TYPE 623	Caractéristiques	Principe
afmetingen inwendig	290/150/610mm	<i>dimensions intérieur</i>	 <p>Plaatsingsvoorschriften op aanvraag Prescriptions de pose sur demande</p>
afmetingen uitwendig	410/270/6100mm	<i>dimensions extérieur</i>	
materiaal rooster	gietijzer / fonte GJL 250	<i>matériel grille</i>	
gietijzer kwaliteit rooster	GJS 400	<i>fonte qualité de grille</i>	
gewicht rooster	23kg	<i>poids grille</i>	
gewicht goot	82kg	<i>poids gouttière</i>	
totaal gewicht	105kg	<i>poids total</i>	
keur	-	<i>norme</i>	
betonklasse	C45/55	<i>classe de charge</i>	
belastingsklasse	D400	<i>classe de béton</i>	
materiaal	beton GY	<i>matériel</i>	

afmetingen in mm - wijzigingen voorbehouden
 dimensions en mm - sous réserve de modifications