

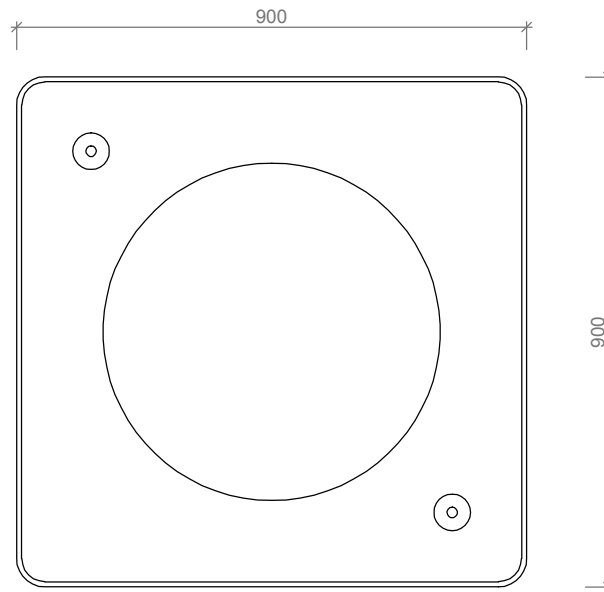
STELRINGEN ANNEAUX EN BETON AQUAGATE® SELFLEVEL RS TYPE 90/10



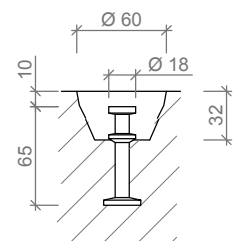
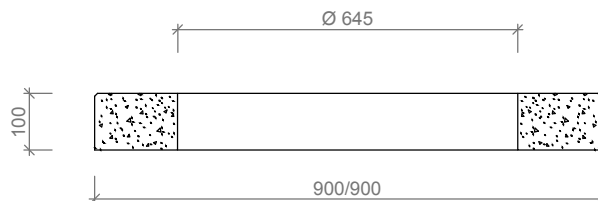
Toepassing:
Opbouw constructie
Selflevel putafdekking.

Application:
Construction pour
Selflevel couvercle.


bovenaanzicht
vue de dessus



doorsnede
coupe



hijssankers
points d'ancrage

Kenmerken	selflevel RS type 90/10	Caractéristiques	Principe
afmetingen	900/900mm	dimensions	 <p>Plaatsingsvoorschriften op aanvraag Prescriptions de pose sur demande</p>
hoogte	100mm	hauteur	
diameter mangat	Ø 645mm	diamètre trou d'homme	
gewicht	129kg	poids	
keur	NL BSB	norme	
belastingsklasse	D400	classe de charge	
betonkwaliteit	C35/45	qualité de béton	
hijsvoorzieningen	DEHA hijssankers / ancrage	points d'ancrage	
materiaal	beton	matériel	

afmetingen in mm - wijzigingen voorbehouden
dimensions en mm - sous réserve de modifications