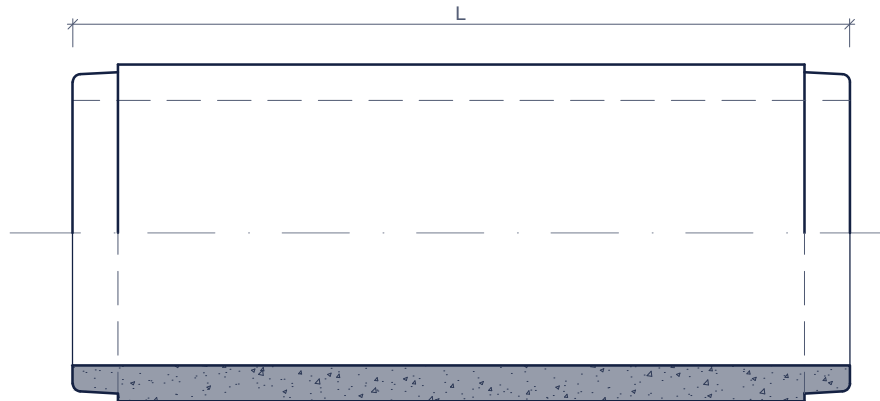




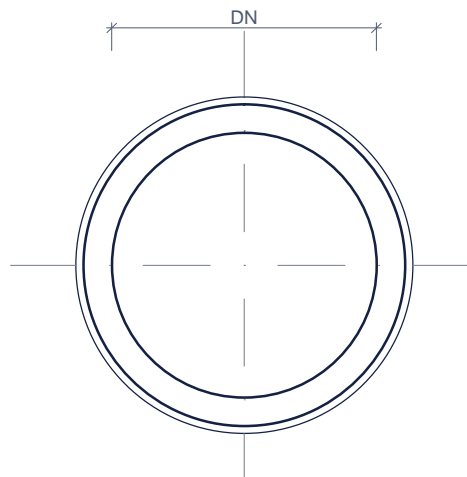
# SPIE BUIZEN TUYAUX MÂLE-MÂLE

Toepassing:  
pas-elementen voor betonbuizen

Application:  
abouts pour tuyaux en béton

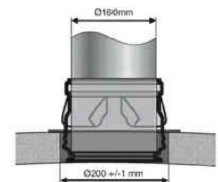


aanzicht & snede  
vue & coupe



vooraanzicht  
vue frontale

Toebehoren in optie:  
Accessoires en option:



booropening  $\varnothing$  200 voor indrukmof voor aansluiting PVC of grès  
Ouverture  $\varnothing$  200 pour raccordement de tuyau en PVC ou grès

Kenmerken		spie buizen / tuyaux mâle-mâle			Caractéristiques		
$\varnothing$ DN $\varnothing$ DN	werkende lengte longueur de travail (L)	totale lengte longueur totale (Lt)	gewicht (kg/st) poids (kg/p)	wapening			
				Ongewapend Non - armé	staalvezel fibres d'acier	traditioneel traditionnellement	
300	2020	2020	356	x	x	-	
400	2020 / 2500	2020 / 2590	495 / 530	x	x	-	
500	2020 / 2500	2020 / 2595	680 / 720	x	x	-	
600	2020 / 2200	2020 / 2295	840 / 940	x	x	-	
700	2020 / 2500	2020 / 2600	1300 / 1625	x	x	x	
800	2020 / 2500	2020 / 2600	1507 / 1875	x	x	x	
900	2200	2200	2026	x	x	x	
1000	2200 / 2500	2200 / 2605	2429 / 2950	x	x	x	
1200	2200	2200	3318	-	-	x	
1400	2200	2200	4488	-	-	x	
1500	2200	2200	5408	-	-	x	
1600	2200	2200	5544	-	-	x	
1800	2200	2200	-	-	-	x	

afmetingen in mm - wijzigingen voorbehouden  
dimensions en mm - sous réserve de modifications