

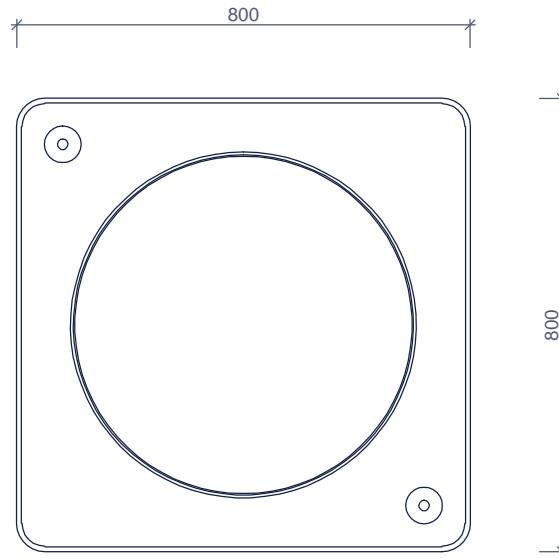
# STELRINGEN ANNEAUX EN BETON 800 x 800mm



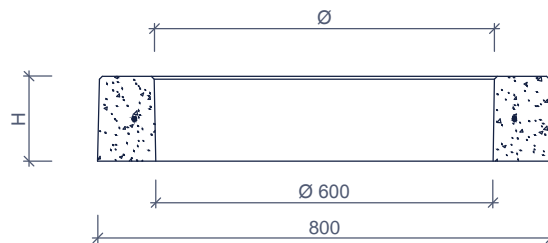
Toepassing:  
aanpassen van de hoogte van de putranden


*Application:*  
*ajuster la hauteur de la bord de puits*

## bovenaanzicht vue de dessus



## doorsnede coupe



Kenmerken	800x800	Caractéristiques	Principe
afmetingen	800/800mm	<i>dimensions</i>	
keur	NL BSB	<i>norme</i>	
belastingsklasse	-	<i>classe de charge</i>	
betonkwaliteit	C35/45	<i>qualité de béton</i>	
hijsvoorzieningen	DEHA hijsankers / ancrage	<i>points d'ancrage</i>	
materiaal	beton	<i>matériel</i>	
hoogte (H) hauteur (H)	diameter (Ø) diamètre (Ø)	gewicht poids	
70mm	600mm	50kg	
100mm	600mm	79kg	
150mm	600mm	118kg	
200mm	600mm	156kg	

afmetingen in mm - wijzigingen voorbehouden  
*dimensions en mm - sous réserve de modifications*

Plaatsingsvoorschriften op aanvraag  
*Prescriptions de pose sur demande*