

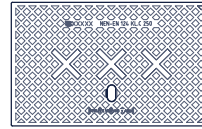
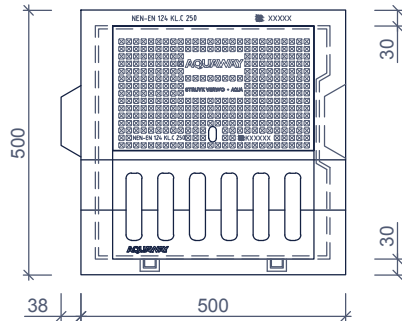
# STRAAT-TROTTOIRKOLKEN TWEEDELIG COLLECTEURS DEUX-PIÈCES AQUAWAY® ST 1590-1320 GB2



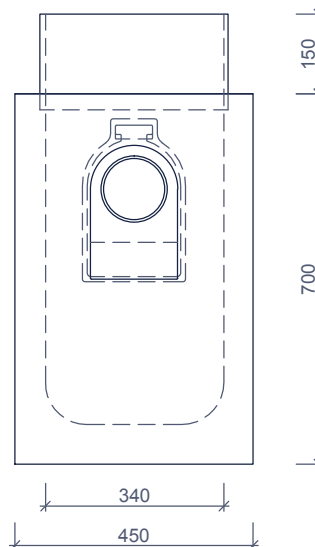
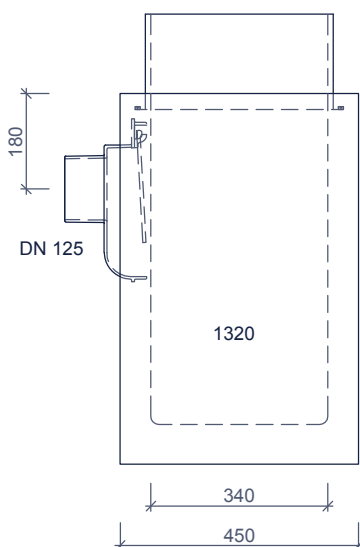
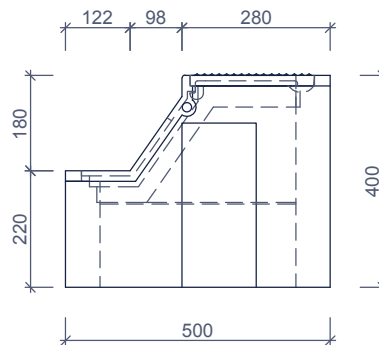
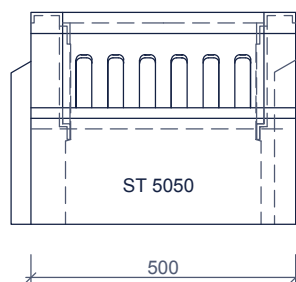
Toepassing:  
Afvoeren van hemelwater,  
passende in de trottoirband.

Application:  
Décharger l'eau de pluie,  
s'insérer dans la bordure.

bovenaanzicht  
vue de dessus



zijaanzichten  
vues de côté

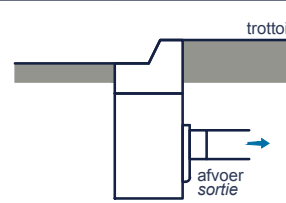


Toebehoren in optie:  
Accessoires en option:



stelhulp kolken  
ensemble d'outils de collecteurs

Kenmerken	ST 1590-1320 GB2	Caractéristiques	Principe
afmetingen	500/500/1000mm	dimensions	aansluiting
gewicht	BS 112kg / OB 188kg	poids	raccordement
Ø aansluiting	DN125	Ø raccordement	voor o
gietijzer kwaliteit rand	GJL 200	fonte qualité des bords	achter o
gietijzer kwaliteit rooster	GJS 400	fonte qualité de grille	links o
keur	NL BSB	norme	rechts o
verkeersbelastingsklasse	C250	classe de charge de trafic	
materiaal	beton / GY	matériel	
voor bandprofiel	10/20, 12/25, 30/20	pour profil de bordure	



Plaatsingsvoorschriften op aanvraag  
Prescriptions de pose sur demande

afmetingen in mm - wijzigingen voorbehouden  
dimensions en mm - sous réserve de modifications

o product op verzoek (afname verplicht) / + standaard product / - niet leverbaar  
o seule sur demande (achat requis) / + produit standard / - pas disponible