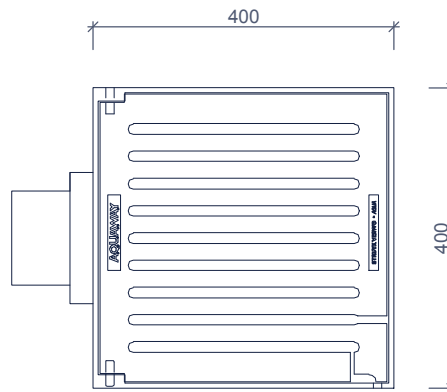


# STRAATKOLKEN EENDELIG COLLECTEURS SEULE PIÈCE AQUAWAY® S 1247 GB1

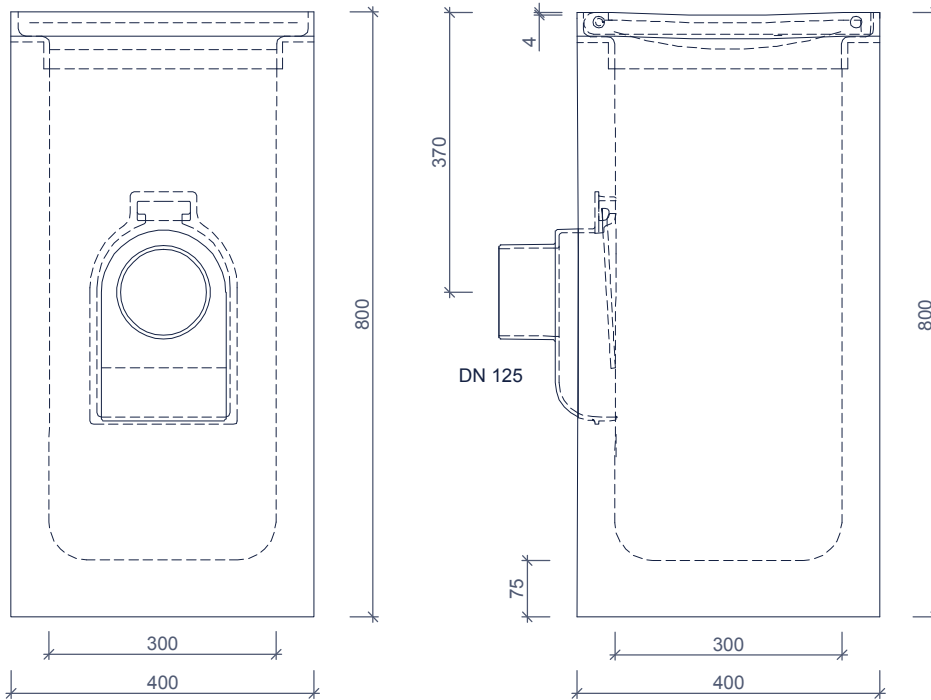
bovenaanzicht  
vue de dessus



Toepassing:  
Afvoeren van hemelwater,

Application:  
Décharger l'eau de pluie,

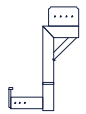
zijaanzichten  
vues de côté



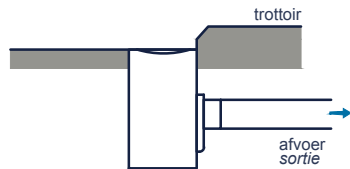
Toebehoren in optie:  
Accessoires en option:



vergrendeling  
serrure



stelhulp kolken  
ensemble d'outils de collecteurs

Kenmerken	S 1247 GB1	Caractéristiques	Principe
afmetingen	400/400/500mm	dimensions	aansluiting
gewicht	155 kg	poids	raccordement
Ø aansluiting	DN125	Ø raccordement	voor 0
holling rooster	4mm	cavité de la grille	achter 0
rooster inlaatopeningen	405cm <sup>2</sup>	entrée grille	links 0
stankslot	≥ 40mm	siphon	rechts 0
zandvang	> 20dm <sup>3</sup>	fosse de sable	
gietijzer kwaliteit rand	GJL 250	fonte qualité des bords	
gietijzer kwaliteit rooster	GJS 400	fonte qualité de grille	
keur	NL BSB	norme	
verkeersbelastingsklasse	C250	classe de charge de trafic	
materiaal	beton / GY	matériel	
			 <p>Plaatsingsvoorschriften op aanvraag Prescriptions de pose sur demande</p>

afmetingen in mm - wijzigingen voorbehouden  
dimensions en mm - sous réserve de modifications

o product op verzoek (afname verplicht) / + standaard product / - niet leverbaar  
o seule sur demande (achat requis) / + produit standard / - pas disponible