

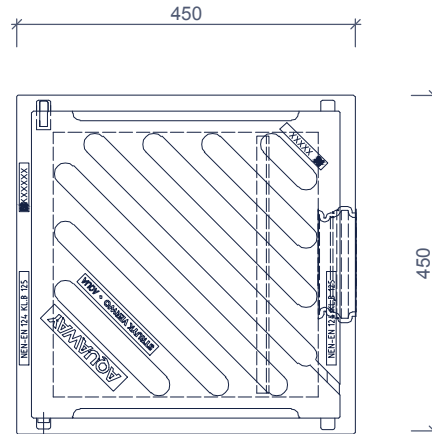
STRAATKOLKEN EENDELIG COLLECTEURS SEULE PIÈCE AQUAWAY® DAKKOLK 1260



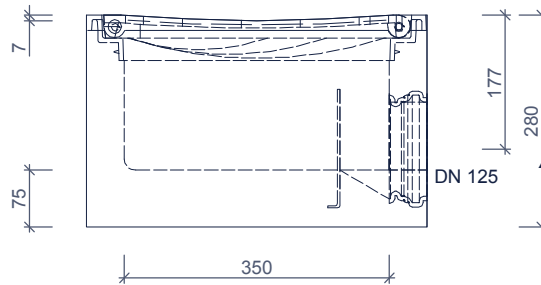
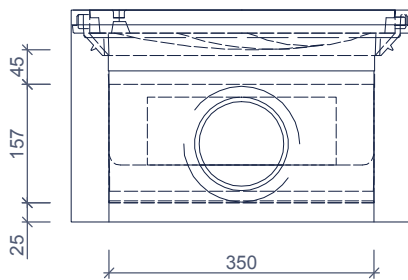
Toepassing:
Afvoeren van hemelwater,

Application:
Décharger l'eau de pluie,

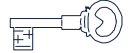
bovenaanzicht vue de dessus



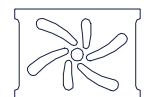
zijaanzichten vues de côté



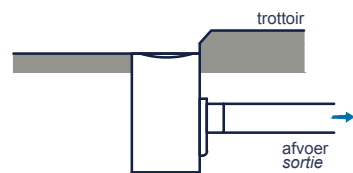
Toebehoren in optie:
Accessoires en option:



vergrendeling
serrure



waaierrooster
grille de marguerite

Kenmerken	DAKKOLK 1260	Caractéristiques	Principe			
			aansluiting		raccordement	
			voor o	achter +	links +	rechts +
afmetingen	380/380/500mm	dimensions	 <p>Plaatsingsvoorschriften op aanvraag Prescriptions de pose sur demande</p>			
gewicht	110 kg	poids				
Ø aansluiting	DN125	Ø raccordement				
holling rooster	7mm	cavité de la grille				
rooster inlaatopeningen	315cm ²	entrée grille				
gietijzer kwaliteit rand	GJL 250	fonte qualité des bords				
gietijzer kwaliteit rooster	GJS 400	fonte qualité de grille				
keur	NL BSB	norme				
verkeersbelastingsklasse	B125	classe de charge de trafic				
materiaal	beton / GY	matériel				

afmetingen in mm - wijzigingen voorbehouden
dimensions en mm - sous réserve de modifications

o product op verzoek (afname verplicht) / + standaard product / - niet leverbaar
o seule sur demande (achat requis) / + produit standard / - pas disponible