

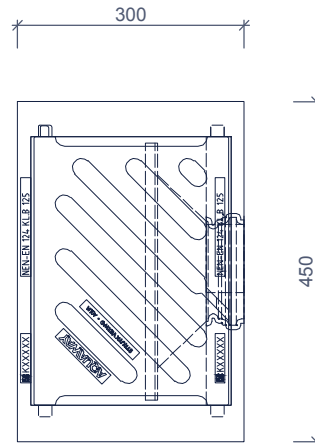
# STRAATKOLKEN EENDELIG COLLECTEURS SEULE PIÈCE AQUAWAY® DAKKOLK 1300



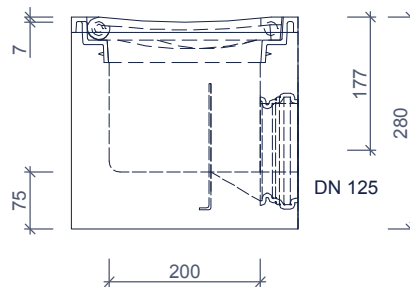
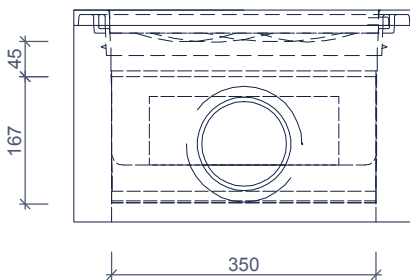
Toepassing:  
Afvoeren van hemelwater,

Application:  
Décharger l'eau de pluie,

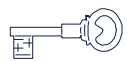
## bovenaanzicht vue de dessus



## zijaanzichten vues de côté



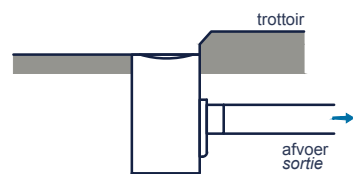
Toeberehen in optie:  
Accessoires en option:



vergrendeling  
serrure



waaierrooster  
grille de marguerite

Kenmerken	DAKKOLK 1300	Caractéristiques	Principe
afmetingen	300/450/280mm	dimensions	aansluiting
gewicht	75kg	poids	raccordement
Ø aansluiting	DN125	Ø raccordement	voor o
holling rooster	7mm	cavité de la grille	achter +
rooster inlaatopeningen	317cm <sup>2</sup>	entrée grille	links +
gietijzer kwaliteit rand	GJL 250	fonte qualité des bords	rechts +
gietijzer kwaliteit rooster	GJS 400	fonte qualité de grille	
keur	NL BSB	norme	
verkeersbelastingsklasse	B125	classe de charge de trafic	
materiaal	beton / GY	matériel	
			 <p>Plaatsingsvoorschriften op aanvraag Prescriptions de pose sur demande</p>

afmetingen in mm - wijzigingen voorbehouden  
dimensions en mm - sous réserve de modifications

o product op verzoek (afname verplicht) / + standaard product / - niet leverbaar  
o seule sur demande (achat requis) / + produit standard / - pas disponible