

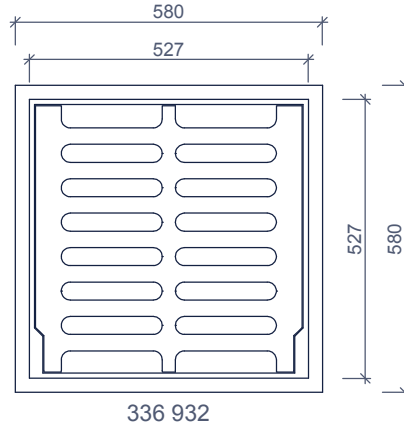
STRAATKOLKEN TWEEDELIG COLLECTEURS SEULE PIÈCE AQUAWAY® S 5858/15440 GB2



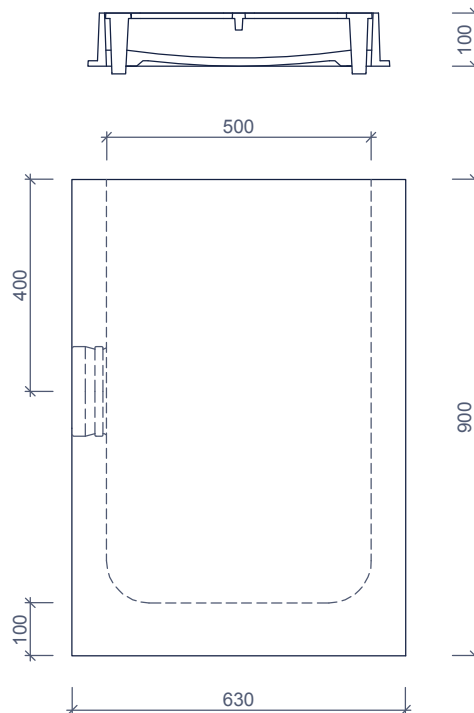
Toepassing:
Afvoeren van hemelwater,

Application:
Décharger l'eau de pluie,

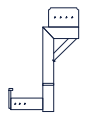
bovenaanzicht
vue de dessus



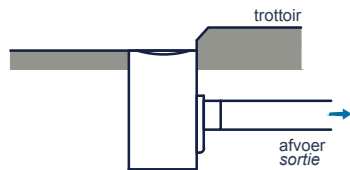
doorsnede
section



Toebehoren in optie:
Accessoires en option:



stelhulp kolken
ensemble d'outils de collecteurs

Kenmerken	S 5858/15440 GB2	Caractéristiques	Principe
afmetingen	527/527/1000mm	dimensions	aansluiting
gewicht rooster	78kg	poids de grille	raccordement
gewicht onderbak	408kg	poids de plateau de base	voor 0
holling rooster	-	cavité de la grille	achter +
Ø aansluiting	DN125	Ø raccordement	links +
gietijzer kwaliteit rooster	GJL 250	fonte qualité de grille	rechts +
gietijzer kwaliteit rand	GJS 400	fonte qualité des bords	
keur	EN 124	norme	
verkeersbelastingsklasse	D400	classe de charge de trafic	
materiaal	beton / GY	matériel	
			 <p>Plaatsingsvoorschriften op aanvraag Prescriptions de pose sur demande</p>

afmetingen in mm - wijzigingen voorbehouden
dimensions en mm - sous réserve de modifications

product op verzoek (afname verplicht) / + standaard product / - niet leverbaar
la demande de produits o (achat requis) / + produit standard / - non disponible