

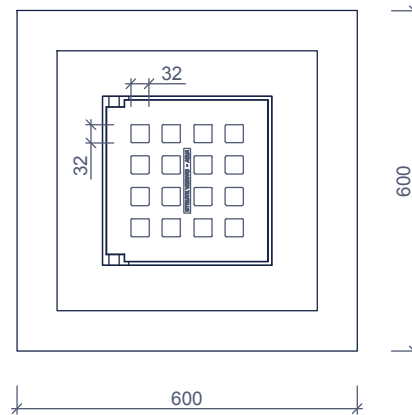
STRAATKOLKEN TWEEDELIG COLLECTEURS DEUX-PIÈCES AQUAWAY® S1231-1320/90 GB2



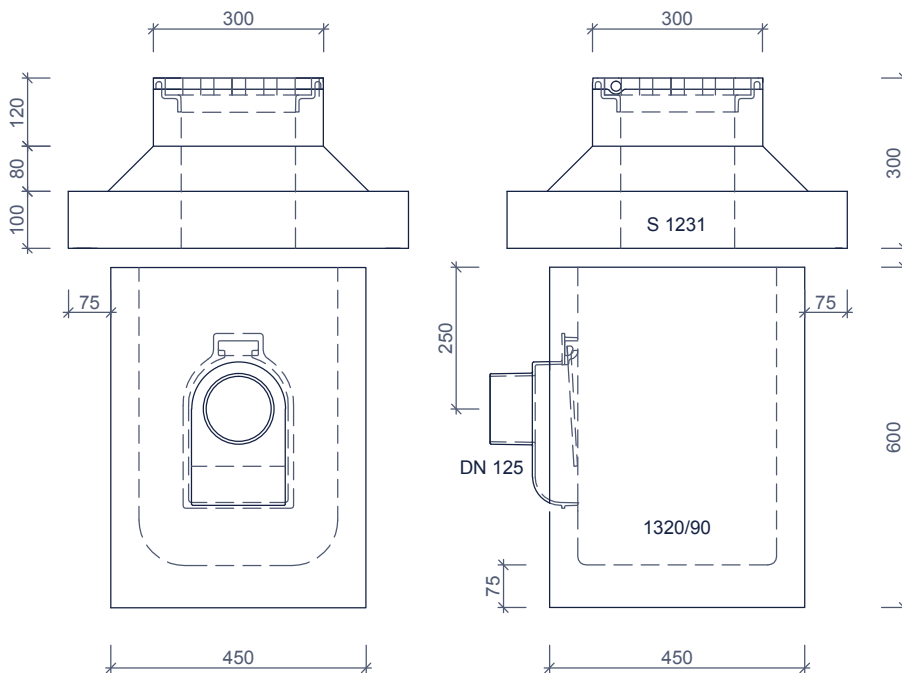
Toepassing:
Afvoeren van hemelwater,

Application:
Décharger l'eau de pluie,

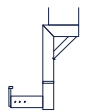
bovenaanzicht
vue de dessus



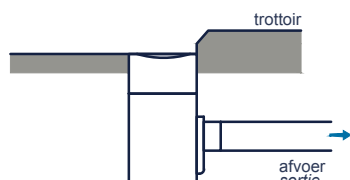
zijaanzichten
vues de côtés



Toebehoren in optie:
Accessoires en option:



stelhulp kolken
ensemble d'outils de collecteurs

Kenmerken	S1231-1320/90 GB2	Caractéristiques	Principe
afmetingen bovenmaat	300/300/900mm	<i>dimensions</i>	aansluiting <i>raccordement</i>
afmetingen uitwendig	600/600/900mm	<i>dimensions extérieur</i>	voor + achter + links + rechts +
gewicht	BS 112kg / OB 188kg	<i>poids</i>	
Ø aansluiting	DN125	<i>Ø raccordement</i>	
holling rooster	-	<i>cavité de la grille</i>	
gietijzer kwaliteit rand	GJL 200	<i>fonte qualité des bords</i>	
gietijzer kwaliteit rooster	GJS 400	<i>fonte qualité de grille</i>	
keur	NL BSB	<i>norme</i>	
verkeersbelastingsklasse	C250	<i>classe de charge de trafic</i>	
materiaal	beton / GY	<i>matériel</i>	
			 <p>Plaatsingsvoorschriften op aanvraag Prescriptions de pose sur demande</p>

afmetingen in mm - wijzigingen voorbehouden
dimensions en mm - sous réserve de modifications

o product op verzoek (afname verplicht) / + standaard product / - niet leverbaar
o seule sur demande (achat requis) / + produit standard / - pas disponible