

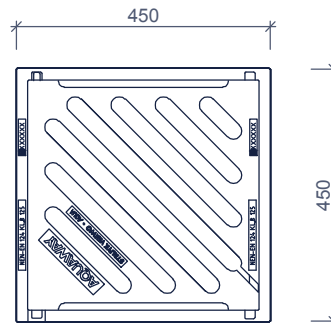
STRAATKOLKEN TWEEDELIG COLLECTEURS DEUX-PIÈCES AQUAWAY® S1851.0-1850.1 GB2



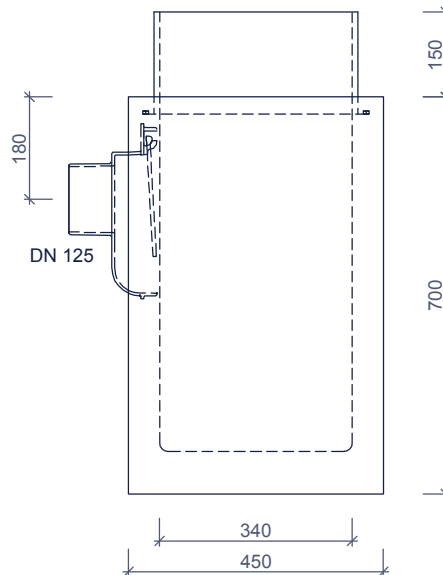
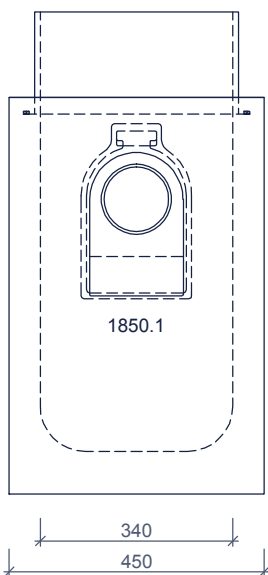
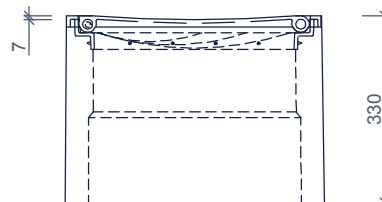
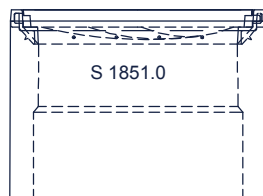
Toepassing:
Afvoeren van hemelwater,

Application:
Décharger l'eau de pluie,

bovenaanzicht
vue de dessus

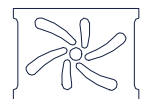


zijaanzichten
vues de côtés

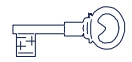


Toebehoren in optie:
Accessoires en option:

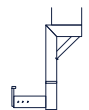
uitlaat
épuiser
DN 160



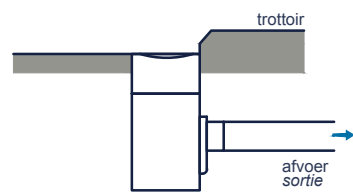
waaierrooster
grille de marguerite
C250



vergrendeling
serrure



stelhulp kolken
ensemble d'outils de collecteurs

Kenmerken	S1851.0-1850.1 GB2	Caractéristiques	Principe
afmetingen bovenmaat	450/450/1030mm	dimensions	aansluiting
gewicht	BS 74kg / OB 188kg	poids	raccordement
Ø aansluiting	DN125	Ø raccordement	voor 0
holling rooster	7mm	cavité de la grille	achter 0
rooster inlaatopeningen	463cm ²	grille de criques	links 0
stankslot	≥ 40mm	siphon	rechts 0
zandvang	> 20dm ³	piège à sable	
gietijzer kwaliteit rand	GJL 250	fonte qualité des bords	
gietijzer kwaliteit rooster	GJS 400	fonte qualité de grille	
keur	NL BSB	norme	
verkeersbelastingsklasse	C250	classe de charge de trafic	
materiaal	gegalvaniseerd staal	matériel	
			 <p>Plaatsingsvoorschriften op aanvraag Prescriptions de pose sur demande</p>

afmetingen in mm - wijzigingen voorbehouden
dimensions en mm - sous réserve de modifications

o product op verzoek (afname verplicht) / + standaard product / - niet leverbaar
o seule sur demande (achat requis) / + produit standard / - pas disponible