

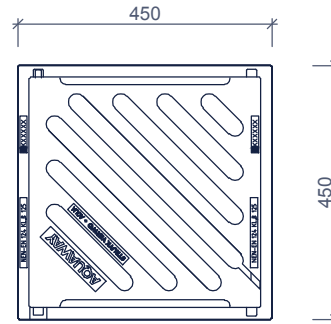
# STRAATKOLKEN TWEEDELIG COLLECTEURS DEUX-PIÈCES AQUAWAY® S1851.0-1850.2 GB2



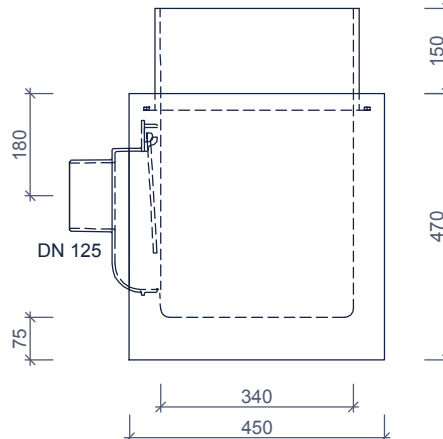
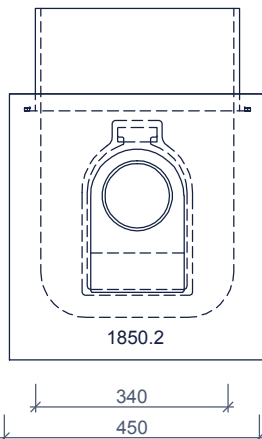
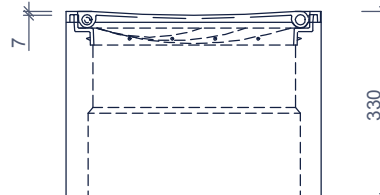
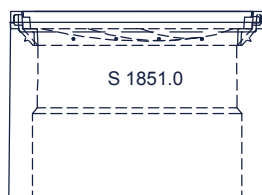
Toepassing:  
 Afvoeren van hemelwater,

Application:  
 Décharger l'eau de pluie,

bovenaanzicht  
 vue de dessus

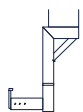


zijaanzichten  
 vues de côtés

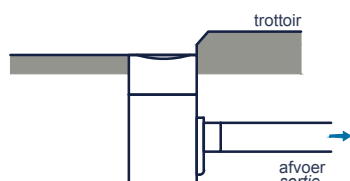


Toebehoren in optie:  
 Accessoires en option:

uitlaat  
 épuiser  
 DN 160



stelhulp kolken  
 ensemble d'outils de collecteurs

Kenmerken	S1851.0-1850.2 GB2	Caractéristiques	Principe			
			aansluiting		raccordement	
			voor 0	achter 0	links 0	rechts 0
afmetingen bovenmaat	450/450/800mm	dimensions	 <p>Plaatsingsvoorschriften op aanvraag            Prescriptions de pose sur demande</p>			
gewicht	BS 74kg / OB 132kg	poids				
Ø aansluiting	DN125	Ø raccordement				
holling rooster	7mm	cavité de la grille				
rooster inlaatopeningen	463cm <sup>2</sup>	grille de criques				
stankslot	≥ 40mm	siphon				
zandvang	> 20dm <sup>3</sup>	piège à sable				
gietijzer kwaliteit rand	GJL 250	fonte qualité des bords				
gietijzer kwaliteit rooster	GJS 400	fonte qualité de grille				
keur	NL BSB	norme				
verkeersbelastingsklasse	B125	classe de charge de trafic				
materiaal	gegalvaniseerd staal	matériel				

afmetingen in mm - wijzigingen voorbehouden  
 dimensions en mm - sous réserve de modifications

o product op verzoek (afname verplicht) / + standaard product / - niet leverbaar  
 o seule sur demande (achat requis) / + produit standard / - pas disponible