

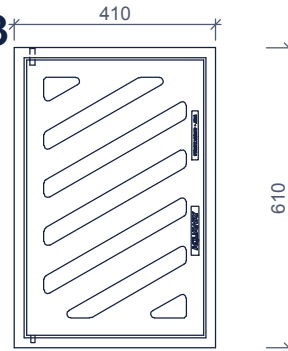
STRAATKOLKEN TWEEDELIG COLLECTEURS DEUX-PIÈCES AQUAWAY® S 2500Z-2560Z-2530ZV GB3



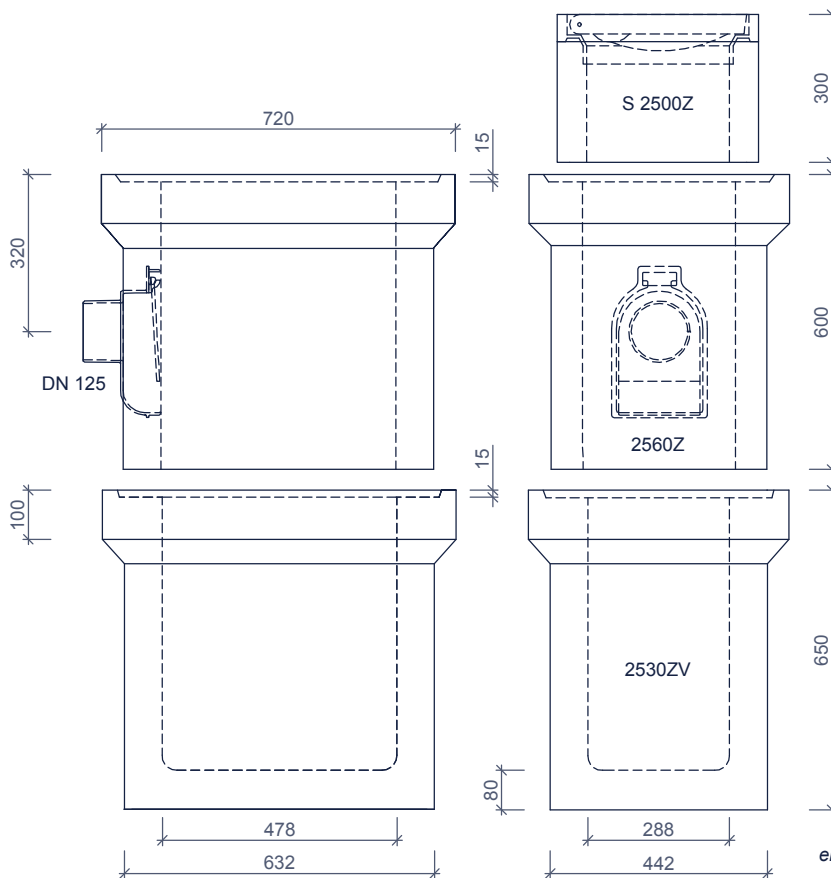
Toepassing:
Afvoeren van hemelwater,

Application:
Décharger l'eau de pluie,

bovenaanzicht
vue de dessus

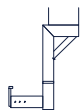


zijaanzichten
vues de côtés



Toebehoren in optie:
Accessoires en option:

uitlaat
épuiser
DN 160



stelhulp kolken
ensemble d'outils de collecteurs

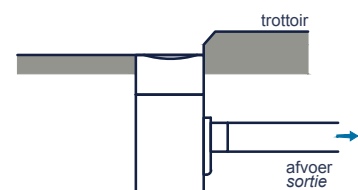
Kenmerken S2500Z-2560Z-2530ZV GB3 Caractéristiques

Principe

afmetingen bovenmaat	610/410/1520mm
gewicht	BS 105kg / TS 230kg / OB 276kg
Ø aansluiting	DN125
holling rooster	-
rooster inlaatopeningen	600cm ²
stankslot	≥ 40mm
zandvang	> 100dm ³
gietijzer kwaliteit rand	GJL 250
gietijzer kwaliteit rooster	GJS 400
keur	NL BSB
verkeersbelastingsklasse	F900

dimensions
poids
Ø raccordement
cavité de la grille
grille de criques
siphon
piège à sable
fonte qualité des bords
fonte qualité de grille
norme
classe de charge de traffic

aansluiting		raccordement	
voor	achter	links	rechts
-	-	0	0



Plaatsingsvoorschriften op aanvraag
Prescriptions de pose sur demande