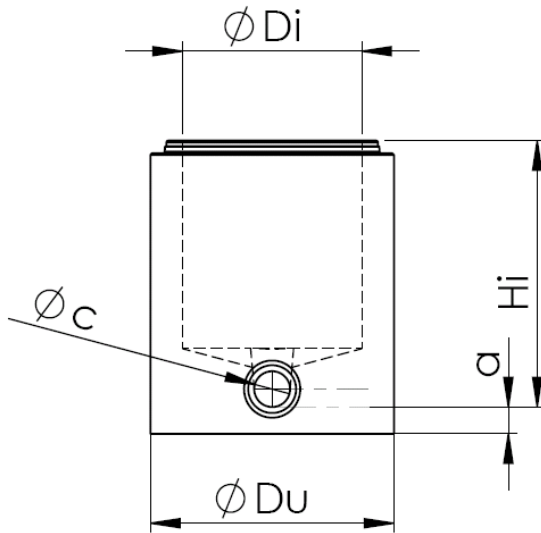
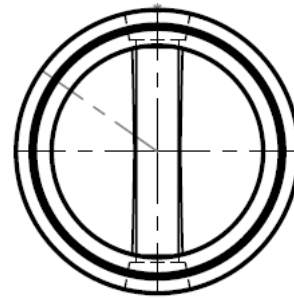



 PERFECT INSPECTIEPUT
 PERFECT CHAMBRE DE VISITE


doorsnede/coupe



bovenaanzicht/ vue de dessus

Mal	$\varnothing Du$	$\varnothing Di$	Hi max	Hi min	max $\varnothing C$	d
	[mm]	[mm]	[mm]	[mm]	[mm]	[mm]
P01	1460	1000	1490	640	$\varnothing 600$	150
P02	1640	1000	1440	590	$\varnothing 800$	200
P03	1360	1000	1490	640	$\varnothing 400$	150
P04	1100	800	940	640	$\varnothing 400$	150