

TEGELPADKOLKEN COLLECTEURS D'EAUX PLUVIALES AQUAWAY® S1230 GB1

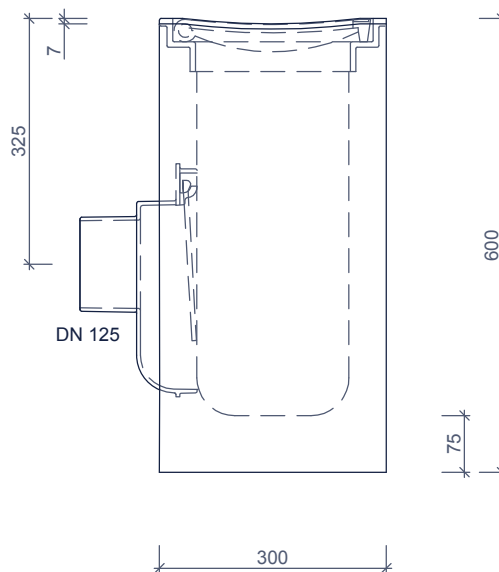
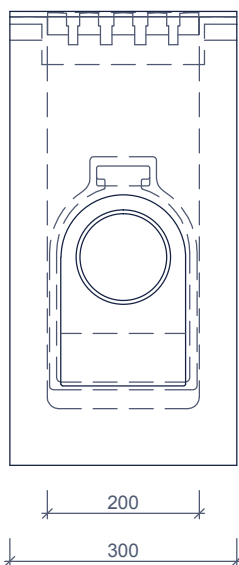
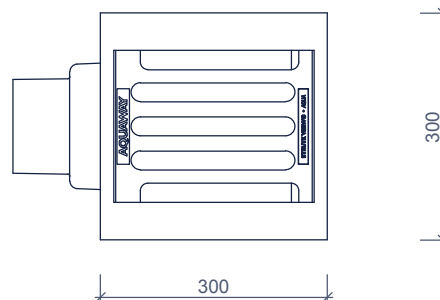


Toepassing:
 Afvoeren van hemelwater,
 passend in betontegel 30/30cm.

Application:
 Décharger l'eau de pluie,
 s'insérer pour une tuile en béton 30/30cm.

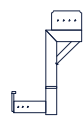
**bovenaanzicht
 vue de dessus**

**zijaanzichten
 vues de côté**

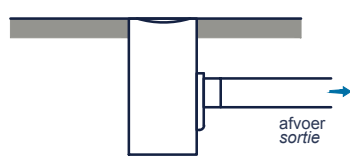


**Toebehoren in optie:
 Accessoires en option:**

DN 160



stelhulp kolken
 ensemble d'outils de collecteurs

Kenmerken	S 1230 GB1	Caractéristiques	Principe			
			aansluiting		raccordement	
			voor o	achter +	links o	rechts o
afmetingen	300/300/600mm	dimensions	 <p>Plaatsingsvoorschriften op aanvraag Prescriptions de pose sur demande</p>			
gewicht	93kg	poids				
Ø aansluiting	DN125	Ø raccordement				
holling rooster	7mm	cavité de la grille				
rooster inlaatopeningen	250cm ²	entrée grille				
stankslot	≥ 40mm	siphon				
zandvang	< 5dm ³	fosse de sable				
gietijzer kwaliteit rand	GJL 200	fonte qualité des bords				
gietijzer kwaliteit rooster	GJL 250	fonte qualité de grille				
keur	NL BSB	norme				
verkeersbelastingsklasse	B125	classe de charge de trafic				
materiaal	beton / GY	matériel				

afmetingen in mm - wijzigingen voorbehouden
 dimensions en mm - sous réserve de modifications

o product op verzoek (afname verplicht) / + standaard product / - niet leverbaar
 o seule sur demande (achat requis) / + produit standard / - pas disponible