

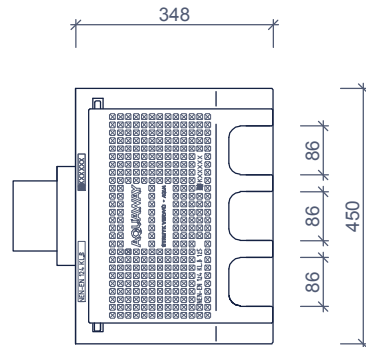
TROTTOIRKOLKEN EENDELIG COLLECTEURS DE BORDURE SEULE PIÈCE AQUAWAY® T 1380 GB1



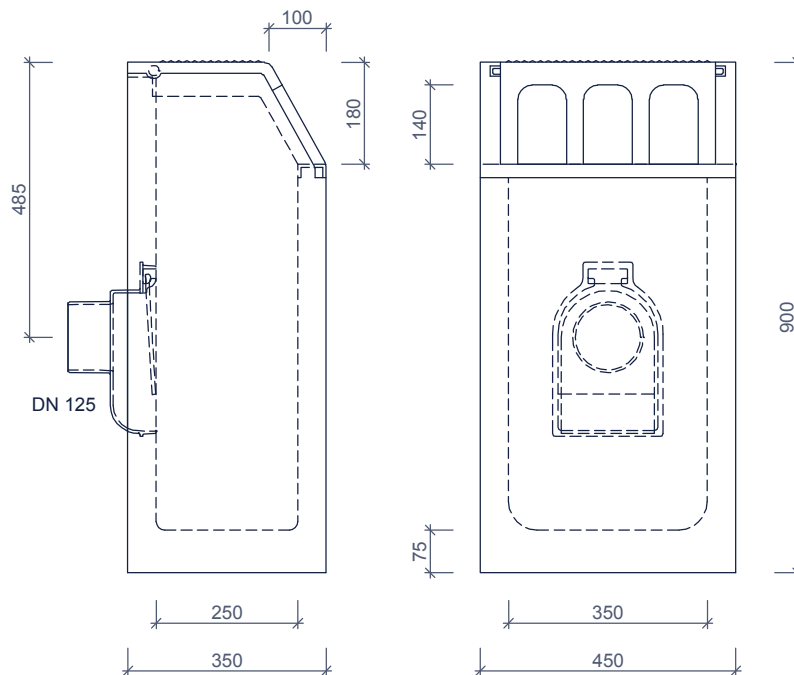
Toepassing:
Afvoeren van hemelwater,
passende in de trottoirband.

Application:
Décharger l'eau de pluie,
s'insérer dans la bordure.

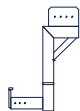
bovenaanzicht
vue de dessus



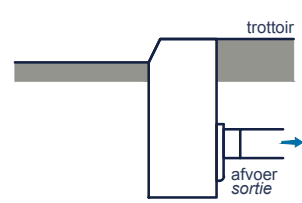
zijaanzichten
vues de côté



Toebehoren in optie:
Accessoires en option:



stelhulp kolken
ensemble d'outils de collecteurs

Kenmerken	T 1380 GB1	Caractéristiques	Principe
afmetingen	450/350/900mm	dimensions	aansluiting
gewicht	184 kg	poids	raccordement
Ø aansluiting	DN125	Ø raccordement	voor
rooster inlaatopeningen	320cm ²	entrée grille	achter
stankslot	≥ 40mm	siphon	links
zandvang	> 20dm ³	fosse de sable	rechts
gietijzer kwaliteit rand	GJL 250	fonte qualité des bords	
gietijzer kwaliteit rooster	GJS 400	fonte qualité de grille	
keur	NL BSB	norme	
verkeersbelastingsklasse	B125	classe de charge de trafic	
materiaal	beton / GY	matériel	
voor bandprofiel	busbaanrand 10-20/40/100	pour profil de bordure	
			 <p>Plaatsingsvoorschriften op aanvraag Prescriptions de pose sur demande</p>

afmetingen in mm - wijzigingen voorbehouden
dimensions en mm - sous réserve de modifications

o product op verzoek (afname verplicht) / + standaard product / - niet leverbaar
o seule sur demande (achat requis) / + produit standard / - pas disponible