

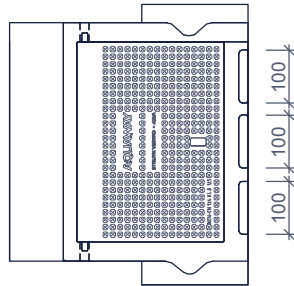
# TROTTOIRKOLKEN TWEEDELIG COLLECTEURS DEUX-PIÈCES AQUAWAY® T 1852.1-1850 GB2



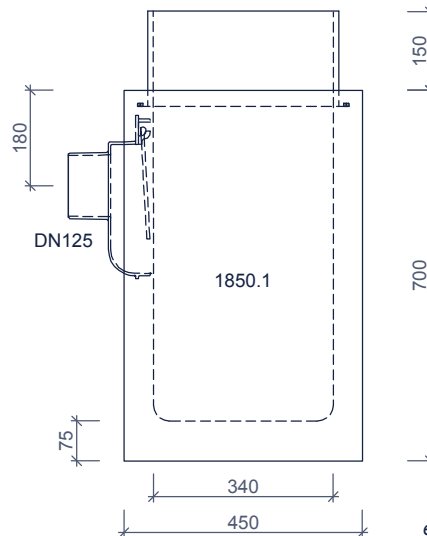
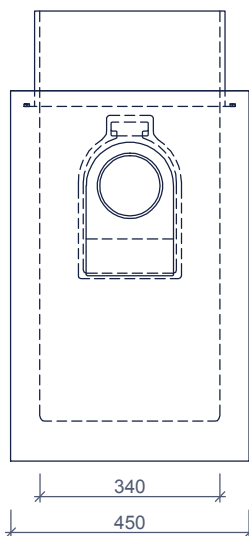
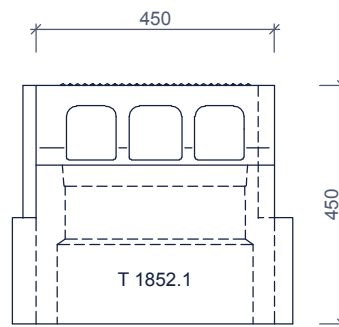
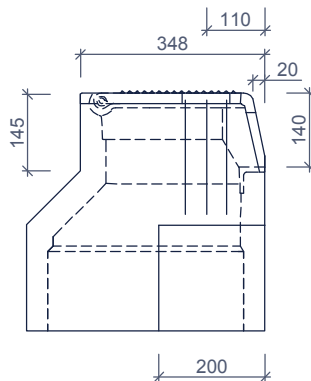
Toepassing:  
Afvoeren van hemelwater,  
passende in de trottoirband.

Application:  
Décharger l'eau de pluie,  
s'insérer dans la bordure.

bovenaanzicht  
vue de dessus



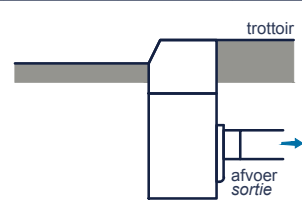
zijaanzichten  
vues de côté



Toebehoren in optie:  
Accessoires en option:



stelhulp kolken  
ensemble d'outils de collecteurs

Kenmerken	T 1852.1-1850 GB2	Caractéristiques	Principe												
afmetingen	450/350/1150mm	dimensions	<table border="1"> <thead> <tr> <th colspan="2">aansluiting</th> <th colspan="2">raccordement</th> </tr> <tr> <th>voor</th> <th>achter</th> <th>links</th> <th>rechts</th> </tr> </thead> <tbody> <tr> <td>0</td> <td>0</td> <td>0</td> <td>0</td> </tr> </tbody> </table>	aansluiting		raccordement		voor	achter	links	rechts	0	0	0	0
aansluiting		raccordement													
voor	achter	links	rechts												
0	0	0	0												
gewicht	BS 94kg / OB 188kg	poids	 <p>Plaatsingsvoorschriften op aanvraag Prescriptions de pose sur demande</p>												
Ø aansluiting	DN125	Ø raccordement													
rooster inlaatopeningen	300cm <sup>2</sup>	entrée grille													
stankslot	≥ 40mm	siphon													
zandvang	> 20dm <sup>3</sup>	fosse de sable													
gietijzer kwaliteit rand	GJL 250	fonte qualité des bords													
gietijzer kwaliteit rooster	GJS 400	fonte qualité de grille													
keur	NL BSB	norme													
verkeersbelastingsklasse	B125	classe de charge de trafic													
materiaal	gegalvaniseerd staal	matériel													
voor bandprofiel	18/20	pour profil de bordure													

afmetingen in mm - wijzigingen voorbehouden  
dimensions en mm - sous réserve de modifications

o product op verzoek (afname verplicht) / + standaard product / - niet leverbaar  
o seule sur demande (achat requis) / + produit standard / - pas disponible