

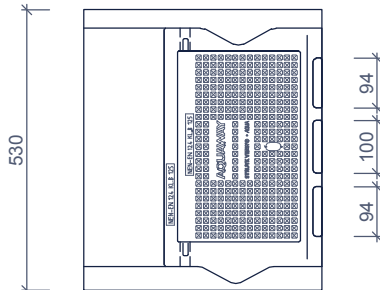


TROTTOIRKOLKEN TWEEDELIG COLLECTEURS DEUX-PIÈCES AQUAWAY® T 1860.1-1850.1 POORT 150 GB2

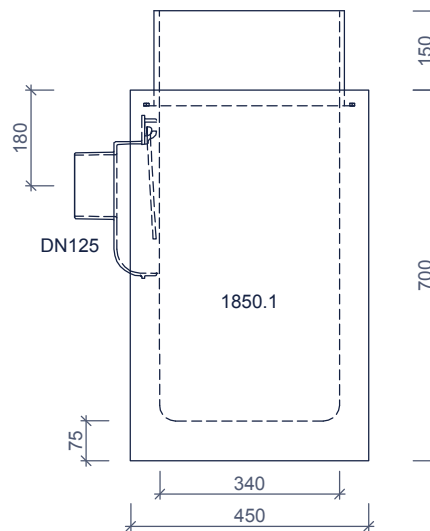
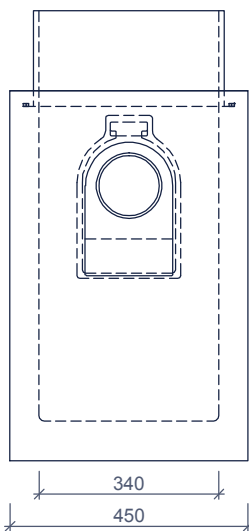
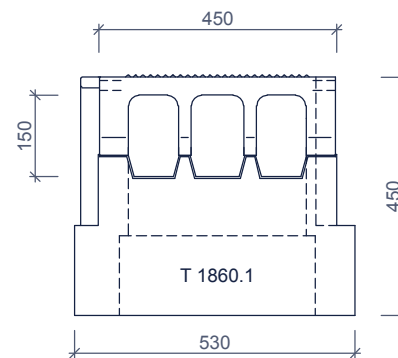
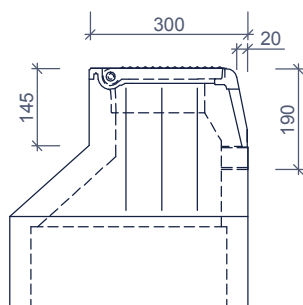
Toepassing:
Afvoeren van hemelwater,
passende in de trottoirband.

Application:
Décharger l'eau de pluie,
s'insérer dans la bordure.

bovenaanzicht
vue de dessus



zijaanzichten
vues de côté

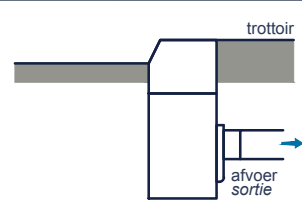


Toebehoren in optie:
Accessoires en option:

uitlaat DN160
sortie DN160



stelhulp kolken
ensemble d'outils de collecteurs

Kenmerken T 1860.1-1850.1 150 GB2		Caractéristiques	Principe			
afmetingen	450/300/1150mm	dimensions	aansluiting raccordement			
gewicht	BS 101kg / OB 188kg	poids	voor	achter	links	rechts
Ø aansluiting	DN125	Ø raccordement	0	0	0	0
rooster inlaatopeningen	300cm ²	entrée grille				
stankslot	≥ 40mm	siphon				
zandvang	> 20dm ³	fosse de sable				
gietijzer kwaliteit rand	GJL 250	fonte qualité des bords				
gietijzer kwaliteit rooster	GJS 400	fonte qualité de grille				
keur	NL BSB	norme				
verkeersbelastingsklasse	B125	classe de charge de trafic				
materiaal	gegalvaniseerd staal	matériel				
voor bandprofiel	28/30	pour profil de bordure				
afmetingen in mm - wijzigingen voorbehouden dimensions en mm - sous réserve de modifications						