

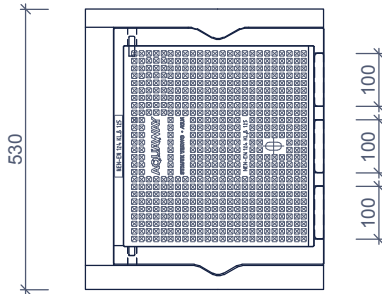


TROTTOIRKOLKEN TWEEDELIG COLLECTEURS DEUX-PIÈCES AQUAWAY® T 1870.1-1850.1 GB2

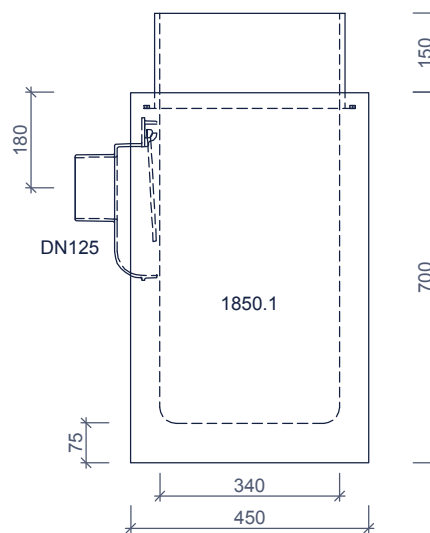
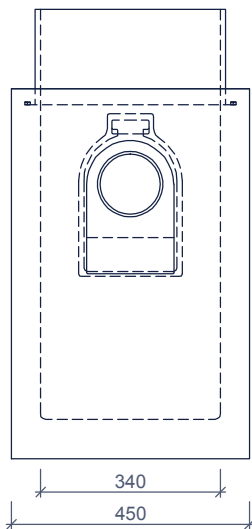
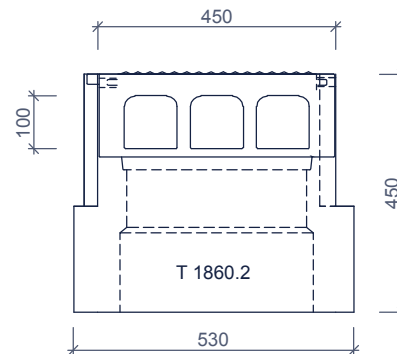
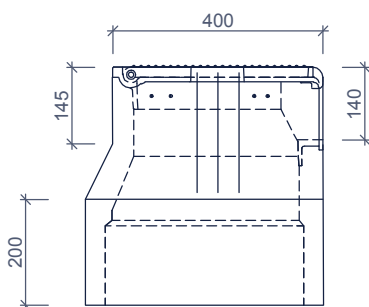
Toepassing:
 Afvoeren van hemelwater,
 passende in de trottoirband.

Application:
 Décharger l'eau de pluie,
 s'insérer dans la bordure.

bovenaanzicht
 vue de dessus



zijaanzichten
 vues de côté

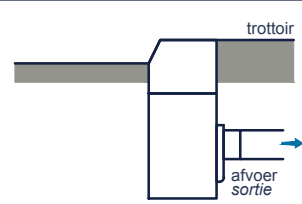


Toebehoren in optie:
 Accessoires en option:

uitlaat DN160
 sortie DN160



stelhulp kolken
 ensemble d'outils de collecteurs

Kenmerken	T 1870.1-1850.1 GB2	Caractéristiques	Principe
afmetingen	450/400/1150mm	dimensions	aansluiting
gewicht	BS 110kg / OB 188kg	poids	
Ø aansluiting	DN125	Ø raccordement	voor 0
rooster inlaatopeningen	300cm ²	entrée grille	achter 0
stankslot	≥ 40mm	siphon	links 0
zandvang	> 20dm ³	fosse de sable	rechts 0
gietijzer kwaliteit rand	GJL 250	fonte qualité des bords	
gietijzer kwaliteit rooster	GJS 400	fonte qualité de grille	
keur	NL BSB	norme	Plaatsingsvoorschriften op aanvraag
verkeersbelastingsklasse	B125	classe de charge de trafic	Prescriptions de pose sur demande
materiaal	gegalvaniseerd staal	matériel	
voor bandprofiel	40x20	pour profil de bordure	

afmetingen in mm - wijzigingen voorbehouden
 dimensions en mm - sous réserve de modifications

o product op verzoek (afname verplicht) / + standaard product / - niet leverbaar
 o seule sur demande (achat requis) / + produit standard / - pas disponible