

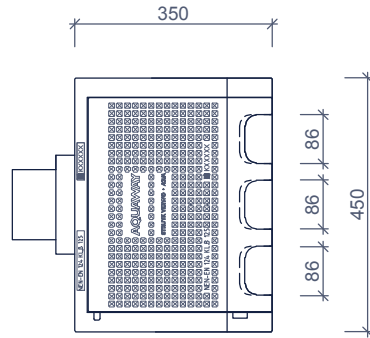
# TROTTOIRKOLKEN EENDELIJG COLLECTEURS SEULE PIÈCE AQUAWAY® T 4012/90 GB1



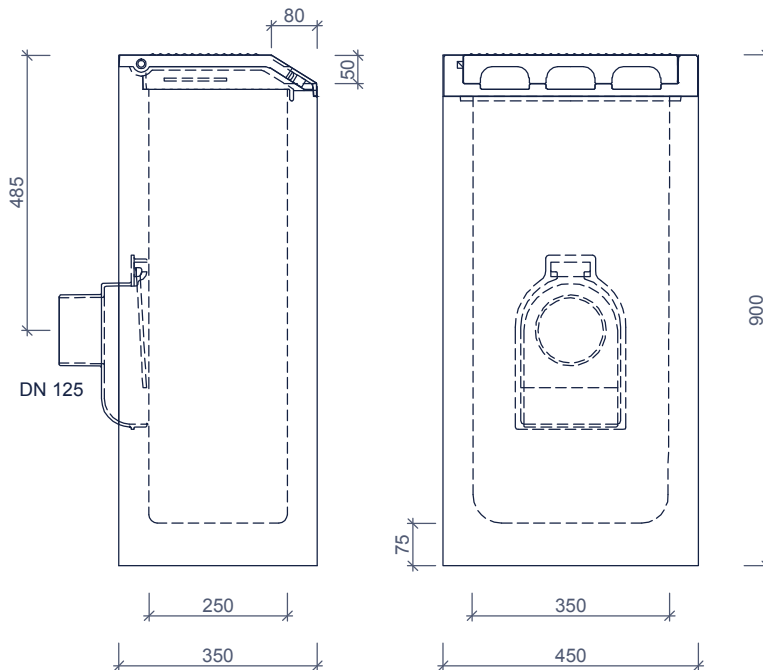
Toepassing:  
Afvoeren van hemelwater,  
passende in de trottoirband.

Application:  
Décharger l'eau de pluie,  
s'insérer dans la bordure.

## bovenaanzicht vue de dessus

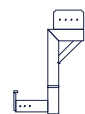


## zijaanzichten vues de côté

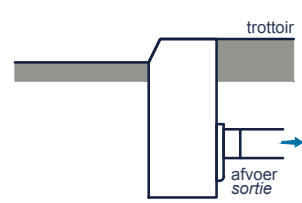


Toebehoren in optie:  
Accessoires en option:

uitlaat DN160  
sortie DN160



stelhulp kolken  
ensemble d'outils de collecteurs

Kenmerken	T 4012/90 GB1	Caractéristiques	Principe
afmetingen	450/350/900mm	dimensions	aansluiting
gewicht	182 kg	pois	raccordement
Ø aansluiting	DN125	Ø raccordement	voor o
rooster inlaatopeningen	165cm <sup>2</sup>	entrée grille	achter +
stankslot	≥ 40mm	siphon	links o
zandvang	> 20dm <sup>3</sup>	fosse de sable	rechts o
gietijzer kwaliteit rand	GJL 250	fonte qualité des bords	
gietijzer kwaliteit rooster	GJS 400	fonte qualité de grille	
keur	NL BSB	norme	Plaatsingsvoorschriften op aanvraag Prescriptions de pose sur demande
verkeersbelastingsklasse	B125	classe de charge de trafic	
materiaal	beton / GY	matériel	
voor bandprofiel	4/12x25	pour profil de bordure	

afmetingen in mm - wijzigingen voorbehouden  
dimensions en mm - sous réserve de modifications

o product op verzoek (afname verplicht) / + standaard product / - niet leverbaar  
o seule sur demande (achat requis) / + produit standard / - pas disponible