

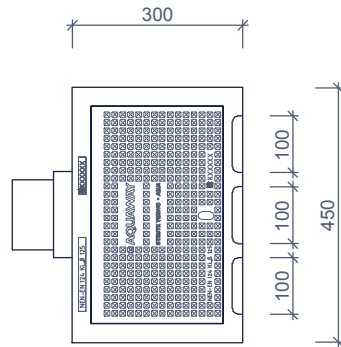


TROTTOIRKOLKEN EENDELIG COLLECTEURS DE BORDURE SEULE PIÈCE AQUAWAY® TK 4530/90 S line

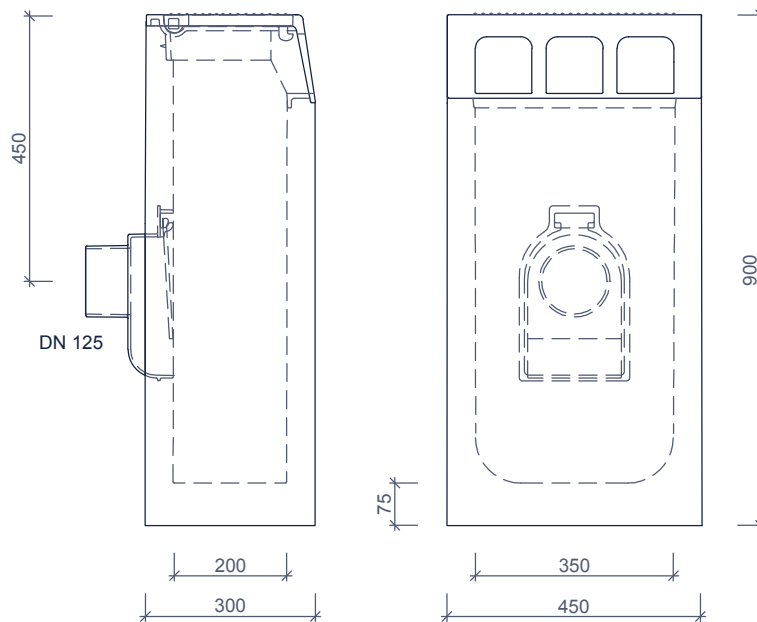
Toepassing:
Afvoeren van hemelwater,
passende in de trottoirband.

Application:
Décharger l'eau de pluie,
s'insérer dans la bordure.

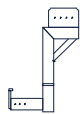
bovenaanzicht
vue de dessus



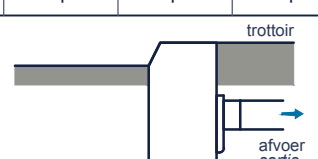
zijaanzichten
vues de côté



Toebehoren in optie:
Accessoires en option:



stelhulp kolken
ensemble d'outils de collecteurs

Kenmerken	TK 4530/90 S line	Caractéristiques	Principe
afmetingen	450/300/900mm	dimensions	aansluiting <i>raccordement</i>
gewicht	182 kg	poids	voor 0 achter + links + rechts +
Ø aansluiting	DN125	Ø raccordement	
gietijzer kwaliteit rand	GJL 200	fonte qualité des bords	
gietijzer kwaliteit rooster	GJS 400	fonte qualité de grille	
keur	KOMO	norme	
verkeersbelastingsklasse	C250	classe de charge de trafic	
aansluiting	-	raccordement	Plaatsingsvoorschriften op aanvraag Prescriptions de pose sur demande
materiaal	beton / GY	matériel	
voor bandprofiel	13/15, 18/20, 28/30	pour profil de bordure	

afmetingen in mm - wijzigingen voorbehouden
dimensions en mm - sous réserve de modifications

o product op verzoek (afname verplicht) / + standaard product / - niet leverbaar
o seule sur demande (achat requis) / + produit standard / - pas disponible