

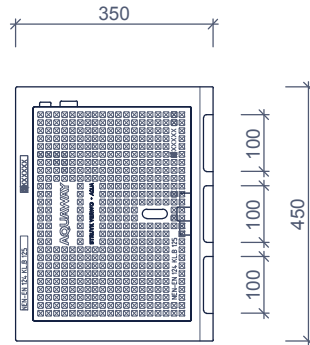


TROTTOIRKOLKEN EENDELIG COLLECTEURS DE BORDURE SEULE PIÈCE AQUAWAY® TK 4535/90 S line

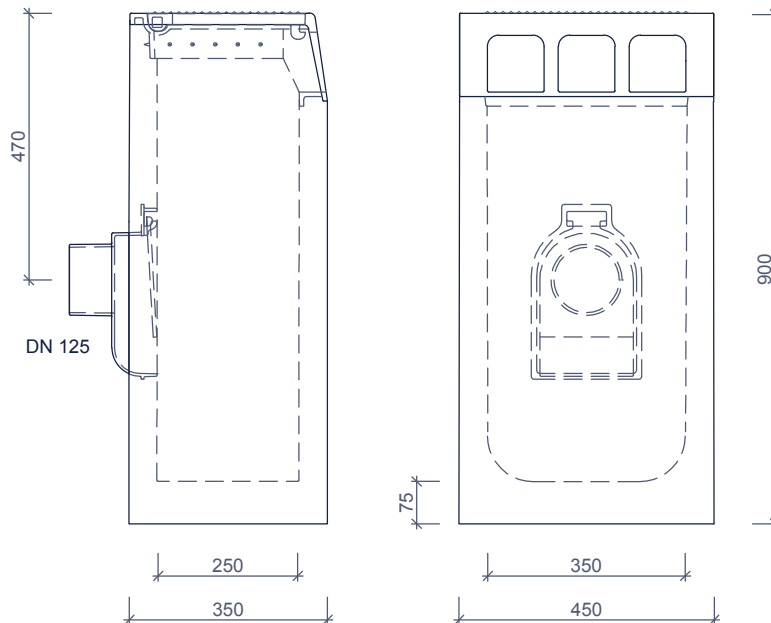
Toepassing:
Afvoeren van hemelwater,
passende in de trottoirband.

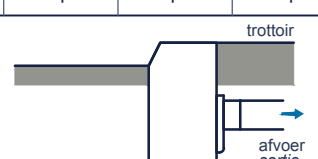
Application:
Décharger l'eau de pluie,
s'insérer dans la bordure.

bovenaanzicht
vue de dessus



zijaanzichten
vues de côté



Kenmerken	TK 4535/90 S line	Caractéristiques	Principe
afmetingen	450/350/900mm	dimensions	aansluiting raccordement
gewicht	187 kg	poids	voor 0 achter + links + rechts +
Ø aansluiting	DN125	Ø raccordement	
gietijzer kwaliteit rand	GJL 200	fonte qualité des bords	
gietijzer kwaliteit rooster	GJS 400	fonte qualité de grille	
keur	KOMO	norme	
verkeersbelastingsklasse	B125	classe de charge de trafic	
aansluiting	achter / derrière	raccordement	
materiaal	beton / GY	matériel	
voor bandprofiel	13/15, 18/20, 28/30	pour profil de bordure	Plaatsingsvoorschriften op aanvraag Prescriptions de pose sur demande

afmetingen in mm - wijzigingen voorbehouden
dimensions en mm - sous réserve de modifications

o product op verzoek (afname verplicht) / + standaard product / - niet leverbaar
o seule sur demande (achat requis) / + produit standard / - pas disponible