

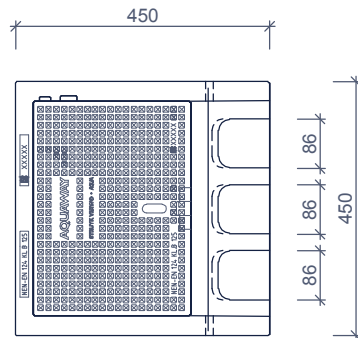


TROTTOIRKOLKEN TWEEDELIG COLLECTEURS DEUX-PIÈCES AQUAWAY® T 1370.2-1320 GB2

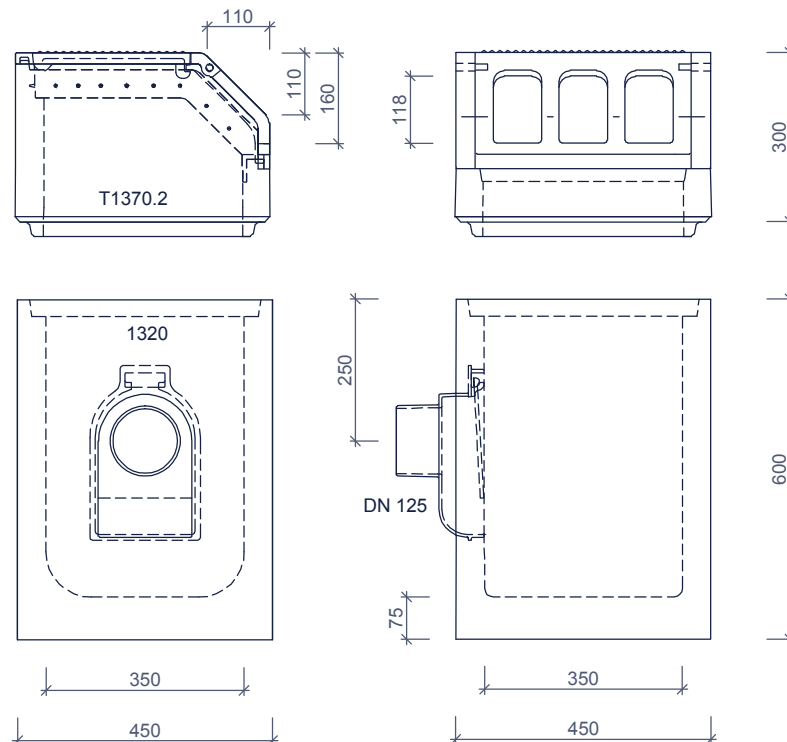
Toepassing:
Afvoeren van hemelwater,
passende in de trottoirband.

Application:
Décharger l'eau de pluie,
s'insérer dans la bordure.

**bovenaanzicht
vue de dessus**

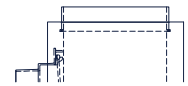


**zijaanzichten
vues de côté**



**Toebehoren in optie:
Accessoires en option:**

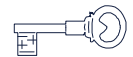
uitlaat DN160
sortie DN160



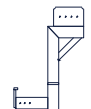
stalen geleiderand
bord en acier
1375.2-1310



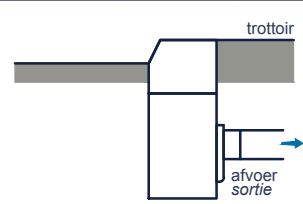
waaierrooster
grille de marguerite



vergrendeling
serrure



stelhelp kolken
ensemble d'outils de collecteurs

Kenmerken	T 1370.2-1320 GB2	Caractéristiques	Principe
afmetingen	450/450/900mm	dimensions	aansluiting raccordement
gewicht	BS 74 kg / OB 146kg	poids	
Ø aansluiting	DN125	Ø raccordement	 <p>Plaatsingsvoorschriften op aanvraag Prescriptions de pose sur demande</p>
rooster inlaatopeningen	380cm ²	entrée grille	
stankslot	≥ 40mm	siphon	
zandvang	> 20dm ³	fosse de sable	
gietijzer kwaliteit rand	GJL 250	fonte qualité des bords	
gietijzer kwaliteit rooster	GJS 400	fonte qualité de grille	
keur	KOMO	norme	
verkeersbelastingsklasse	B125	classe de charge de trafic	
materiaal	beton / GY	matériel	
voor bandprofiel	RWS 11/22	pour profil de bordure	

afmetingen in mm - wijzigingen voorbehouden
dimensions en mm - sous réserve de modifications

o product op verzoek (afname verplicht) / + standaard product / - niet leverbaar
o seule sur demande (achat requis) / + produit standard / - pas disponible