

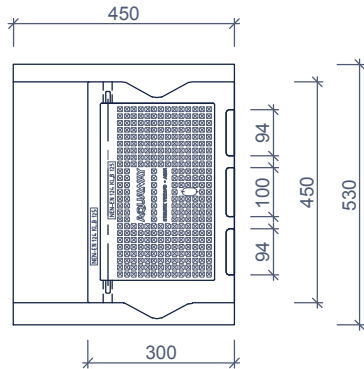
# TROTTOIRKOLKEN TWEEDELIG COLLECTEURS DEUX-PIÈCES AQUAWAY® T 1860.1-1850.1 GB2



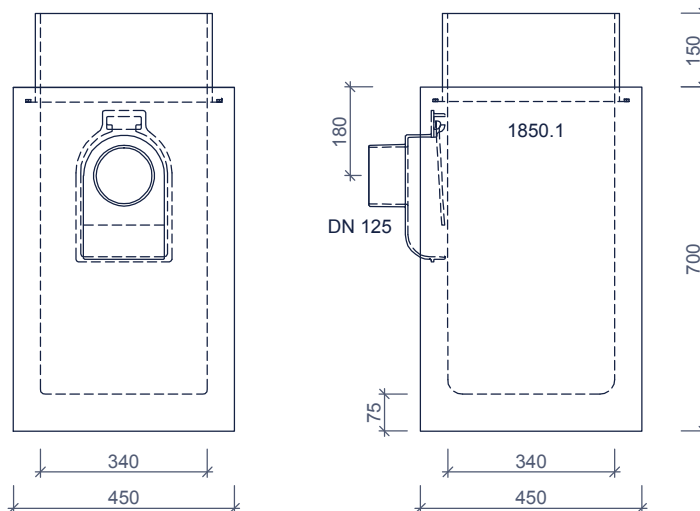
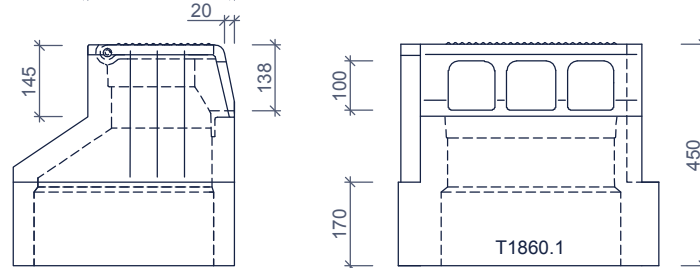
Toepassing:  
Afvoeren van hemelwater,  
oplegprofiel voor trottoirband.  
Speciaal voor zettingsgevoelige gebieden.

Application:  
Décharger l'eau de pluie,  
s'insérer dans la bordure.  
Spécifiques utilisation pour les zones sensibles.

bovenaanzicht  
vue de dessus



zijaanzichten  
vues de côté

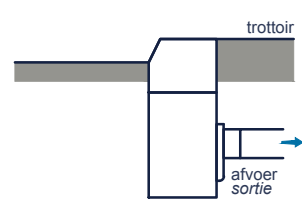


Toebehoren in optie:  
Accessoires en option:

uitlaat DN160  
sortie DN160



stelhulp kolken  
ensemble d'outils de collecteurs

Kenmerken	T 1860.1-1850.1 GB2	Caractéristiques	Principe												
afmetingen	450/300/1150mm	dimensions	<table border="1"> <thead> <tr> <th colspan="2">aansluiting</th> <th colspan="2">raccordement</th> </tr> <tr> <th>voor</th> <th>achter</th> <th>links</th> <th>rechts</th> </tr> </thead> <tbody> <tr> <td>+</td> <td>+</td> <td>+</td> <td>+</td> </tr> </tbody> </table>	aansluiting		raccordement		voor	achter	links	rechts	+	+	+	+
aansluiting		raccordement													
voor	achter	links	rechts												
+	+	+	+												
gewicht	BS 101 kg / OB 188kg	poids													
Ø aansluiting	DN125	Ø raccordement													
rooster inlaatopeningen	300cm <sup>2</sup>	entrée grille													
stankslot	≥ 40mm	siphon													
zandvang	> 40dm <sup>3</sup>	fosse de sable													
gietijzer kwaliteit rand	GJL 250	fonte qualité des bords													
gietijzer kwaliteit rooster	GJS 400	fonte qualité de grille													
keur	NL BSB	norme													
verkeersbelastingsklasse	B125	classe de charge de trafic													
materiaal	beton / GY	matériel													
voor bandprofiel	28/30	pour profil de bordure													
afmetingen in mm - wijzigingen voorbehouden dimensions en mm - sous réserve de modifications			 <p>Plaatsingsvoorschriften op aanvraag Prescriptions de pose sur demande</p>												

o product op verzoek (afname verplicht) / + standaard product / - niet leverbaar  
o seule sur demande (achat requis) / + produit standard / - pas disponible