

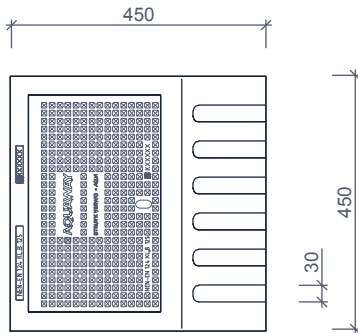


TROTTOIRKOLKEN TWEEDELIG COLLECTEURS DEUX-PIÈCES AQUAWAY® T 4545 GB2 5-20

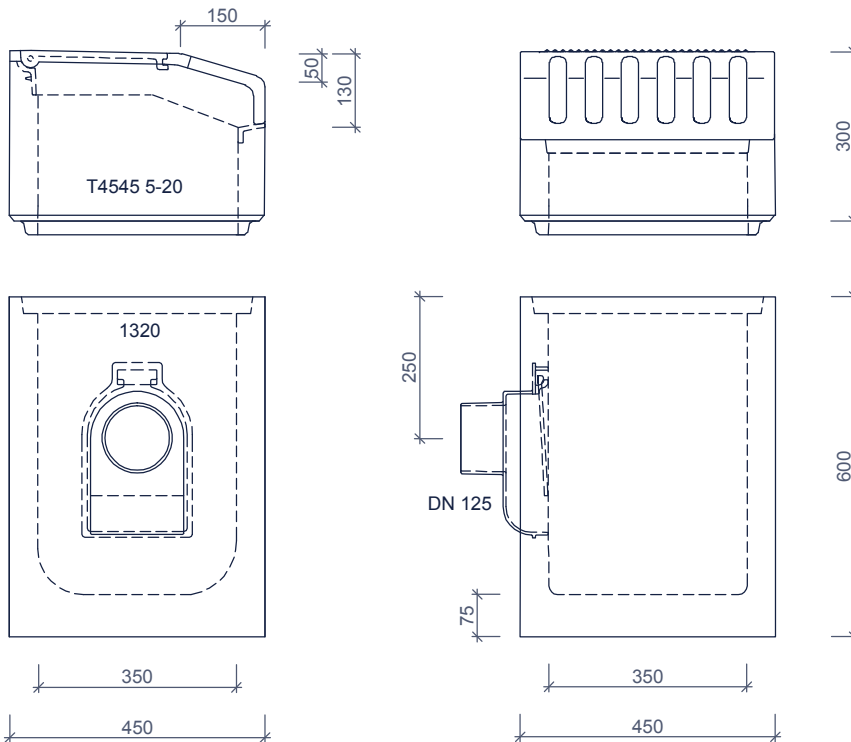
Toepassing:
Afvoeren van hemelwater,
passende in de trottoirband.

Application:
Décharger l'eau de pluie,
s'insérer dans la bordure.

bovenaanzicht
vue de dessus



zijaanzichten
vues de côté



Toebehoren in optie:
Accessoires en option:

uitlaat DN160
sortie DN160



stelhulp kolken
ensemble d'outils de collecteurs

Kenmerken	T 4545 GB2 5-20	Caractéristiques	Principe
afmetingen	450/450/900mm	dimensions	aansluiting raccordement
gewicht	BS 79 kg / OB 146kg	poids	
Ø aansluiting	DN125	Ø raccordement	
rooster inlaatopeningen	420cm ²	entrée grille	
stankslot	≥ 40mm	siphon	
zandvang	> 20dm ³	fosse de sable	
gietijzer kwaliteit rand	GJL 250	fonte qualité des bords	
gietijzer kwaliteit rooster	GJL 250	fonte qualité de grille	
keur	KOMO	norme	
verkeersbelastingsklasse	B125	classe de charge de trafic	
materiaal	beton / GY	matériel	
voor bandprofiel	5x20	pour profil de bordure	

afmetingen in mm - wijzigingen voorbehouden
dimensions en mm - sous réserve de modifications

o product op verzoek (afname verplicht) / + standaard product / - niet leverbaar
o seule sur demande (achat requis) / + produit standard / - pas disponible