



AQUAWAY® UITSTROOMBAKKEN

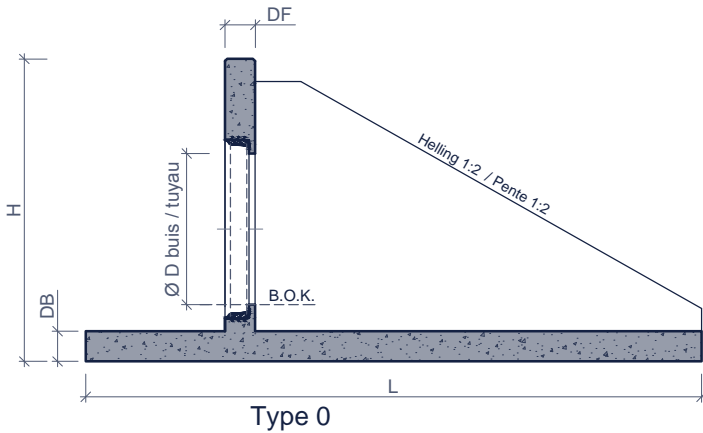
AQUAWAY® TÊTES D'AQUEDUC

Toebehoren bij uitstroombakken:

- Thermisch verzinkt rooster
- Terugslagklep
- Schotbalkspinning

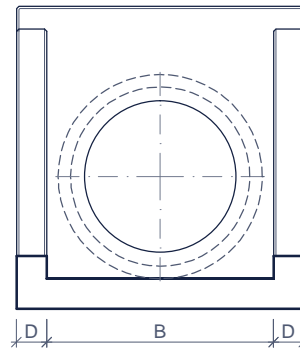
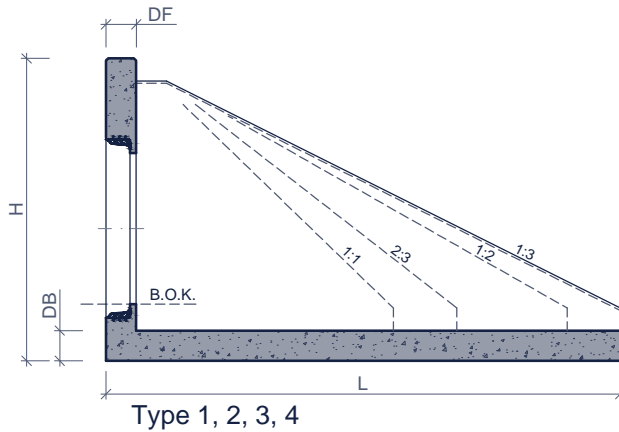
Inclus de Têtes d'aqueduc:

- Grille de protection galvanisée
- Clapet antiretour
- Rainure



profiel & vooraanzicht

coupe & vue frontale



AQUAWAY® UITSTROOMBAKKEN						
type	max. Ø aansluiting Ø max. raccord (D buis) in mm	inwendige breedte Largeur intérieure (B) in mm	bodemdikte Épaisseur du fond (DB) in mm	dikte frontmuur Épais. mur de tête (Df) in mm	frontheogte Haut. mur de tête (H) in mm	wanddikte Épais. du mur (D) in mm
0	315 (PVC)	600	120	150	650	100
1	600	1040	150	200	1240	150
2	800	1500	150	200	1500	150
3	1000	1500	150	200	1850	150
4	Maatwerk; maatvoeringen door de klant op te geven / Construit sur mesure ; dimensions à indiquer par le client					

type	helling / pente 1:1		helling / pente 2:3		helling / pente 1:2		helling / pente 1:3	
	lengte longueur in mm (L)	gewicht poids in kg	lengte longueur in mm (L)	gewicht poids in kg	lengte longueur in mm (L)	gewicht poids in kg	lengte longueur in mm (L)	gewicht poids in kg
0					1150	551		
1	1140	1697	1535	2050	1930	2403	2720	3108
2	1400	2770	1925	3387	2450	3986	3500	5201
3	1750	3703	2450	4603	3150	5503	3500	5954
4	Maatwerk; maatvoeringen door de klant op te geven / Construit sur mesure ; dimensions à indiquer par le client							

gewichten zijn indicatief & zonder aansluiting
poids sont indicatif et sans raccordement

afmetingen in mm - wijzigingen voorbehouden
dimensions en mm - sous réserve de modifications